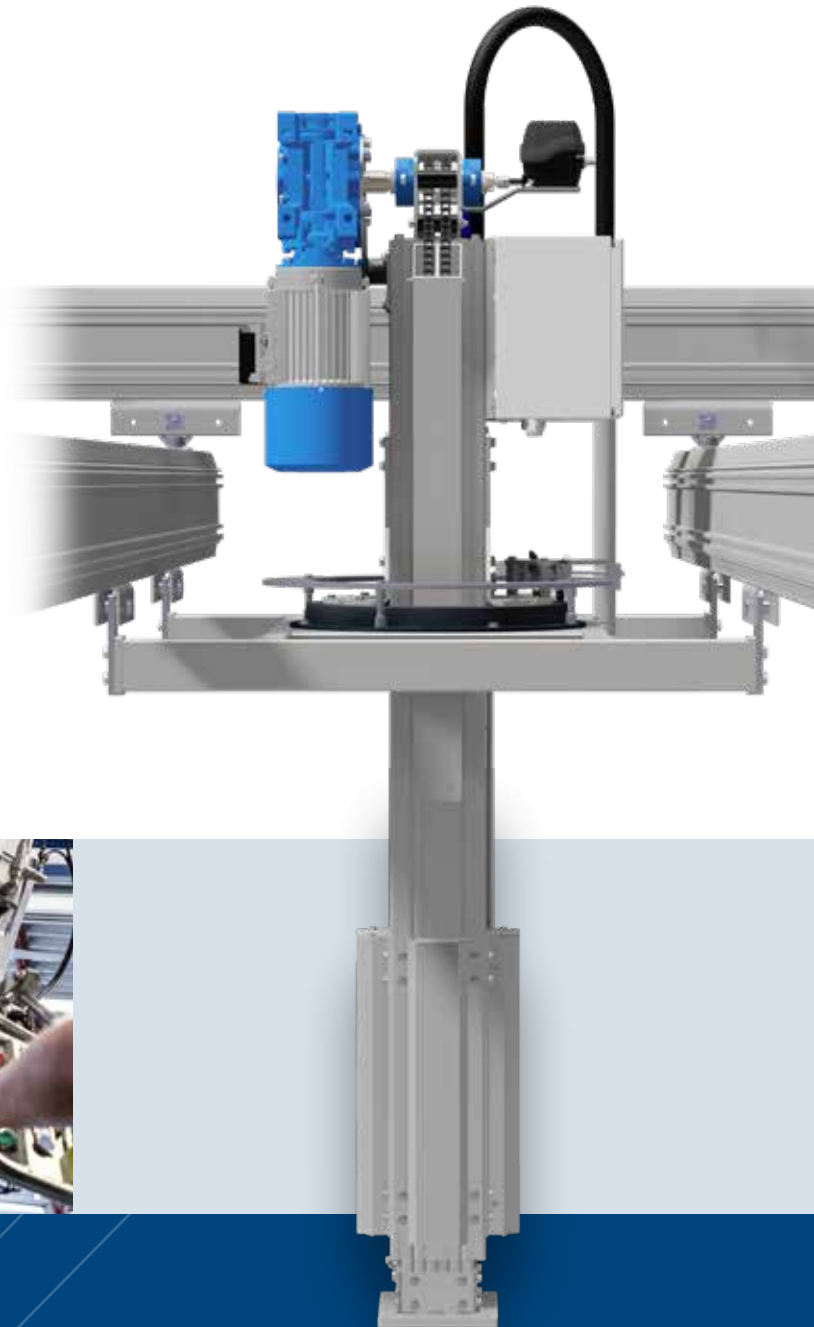


ELEKTRISK MECHLIFT PRO™

Mångsidig momentupptagande lyftmanipulator

Elektrisk Mechlif Pro™ är en mångsidig momentupptagande lyftmanipulator som enkelt anpassas till många typer av hanteringslösningar.

Mechlif Pro™ kan utrustas med standardiserade eller specialkonstruerade verktyg, och med tillbehör som rotationsenheter, bromsenheter och programmerbara stoppositioner.



Mångsidigheten gör Mechlif Pro™ till en professionell universalliftare med många olika användningsområden.

Typiska hanteringsobjekt med elektrisk Mechlif Pro™ är skivor, mattrullar, tankar, dörrar, fönster, kabelrullar, fordonsdörrar, soltak, bilsäten, vindrutor och motorhuvar.

Mångsidig momentupptagande manipulator

Flexibel lyftenhet

Elektrisk Mechlif Pro är en ergonomiskt utformad momentupptagande lyftenhet som enkelt anpassas till många typer av hanteringslösningar. Den kan utrustas med standardiserade eller specialkonstruerade verktyg, och med tillbehör såsom rotationsenheter, bromsenheter, programmerbara stoppositioner, med mera.

Flera konfigurationer

Elektrisk Mechlif Pro är uppbyggd av moduler och kan levereras i många olika konfigurationer. Den kan även integreras med Powerdrive drivenheter för drivna åkrörelser i sidled, eller med Mechbelt linjärenhet för en automatiserad hantering av typen "pick and place".

Momentupptagande

Elektrisk Mechlif Pro är uppbyggd av teleskoperande aluminiumprofiler som är anodiserade och därmed helt underhållsfria. I pelarenheten sitter momentupptagande glidklotsar, (i versionen 400/650 kg momentupptagande hjul), vilka möjliggör belastning utanför lyftarens lodräta lyftaxel.

Encoder

Elektrisk Mechlif Pro kan som option utrustas med en encoder som avläser axeln i spindelgränsläget. Detta gör det möjligt att ställa in ett nedre stoppläge, samt ytterligare två stopp/start-lägen längs med slaglängden. Positionerna lagras i ett inbyggt minne i frekvensomriktaren, och sparas även om strömmen bryts.

Många tillämpningsområden

Typiska tillämpningsområden för elektrisk Mechlif Pro är hantering av kabelrullar, mattorullar, tankar, dörrar, fönster, samt allehanda fordonsdetaljer som dörrar, soltak, säten, vindrutor, motorhuvar, med mera.

”

Elektrisk

Mechlif Pro är en ergonomiskt utformad momentupptagande lyftenhet som enkelt anpassas till många typer av hanteringslösningar.

”



movomech

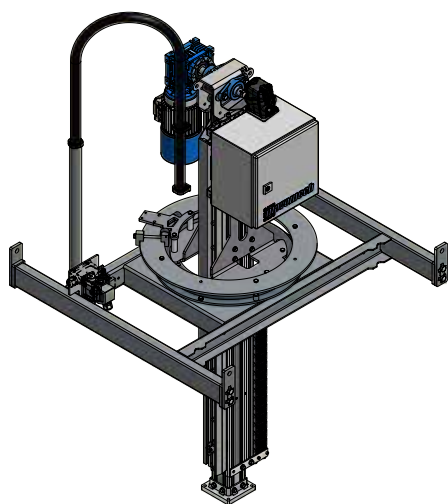
movomech

Teknisk specifikation elektrisk Mechlif Pro

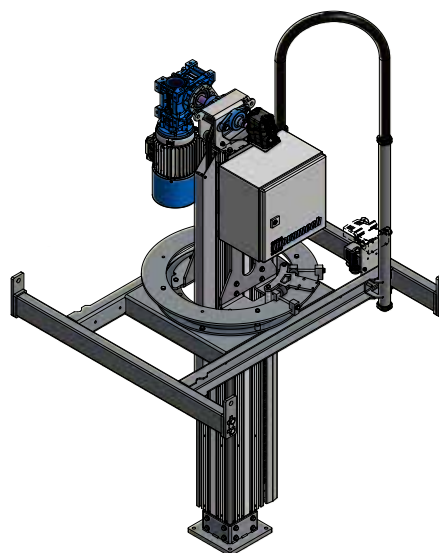
Tekniska data	Mechlif Pro E	Tekniska data	Mechlif Pro E
Max last ¹	75/150/250/400/650 kg	Motoreffekt ²	0,25/0,75/1,5 kW
Max moment ¹	500/800/1500 Nm	Spänning	1x230V, N, PE, (±15) 50/60 Hz
Slaglängd SL ¹	500-2000 mm	Säkring	AT 10
Bullernivå	<70 dB (A)	Kapslingsklass	IP 54
Nedpendlingshöjd PH	50-490 mm	Arbetstemperatur	5-40°C (inomhus)

¹ Beror av pelarenhet

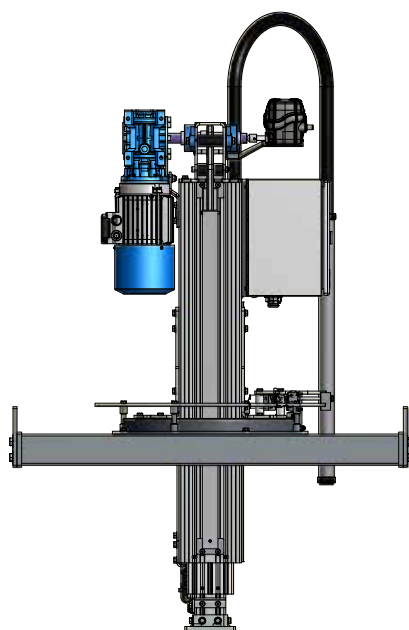
² Beror av motorenhet



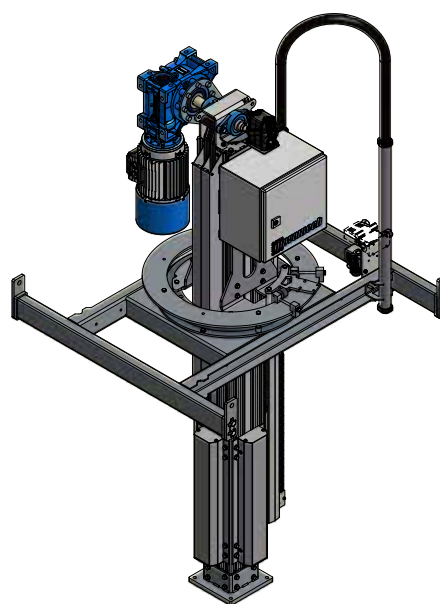
75 kg



150 / 250 kg

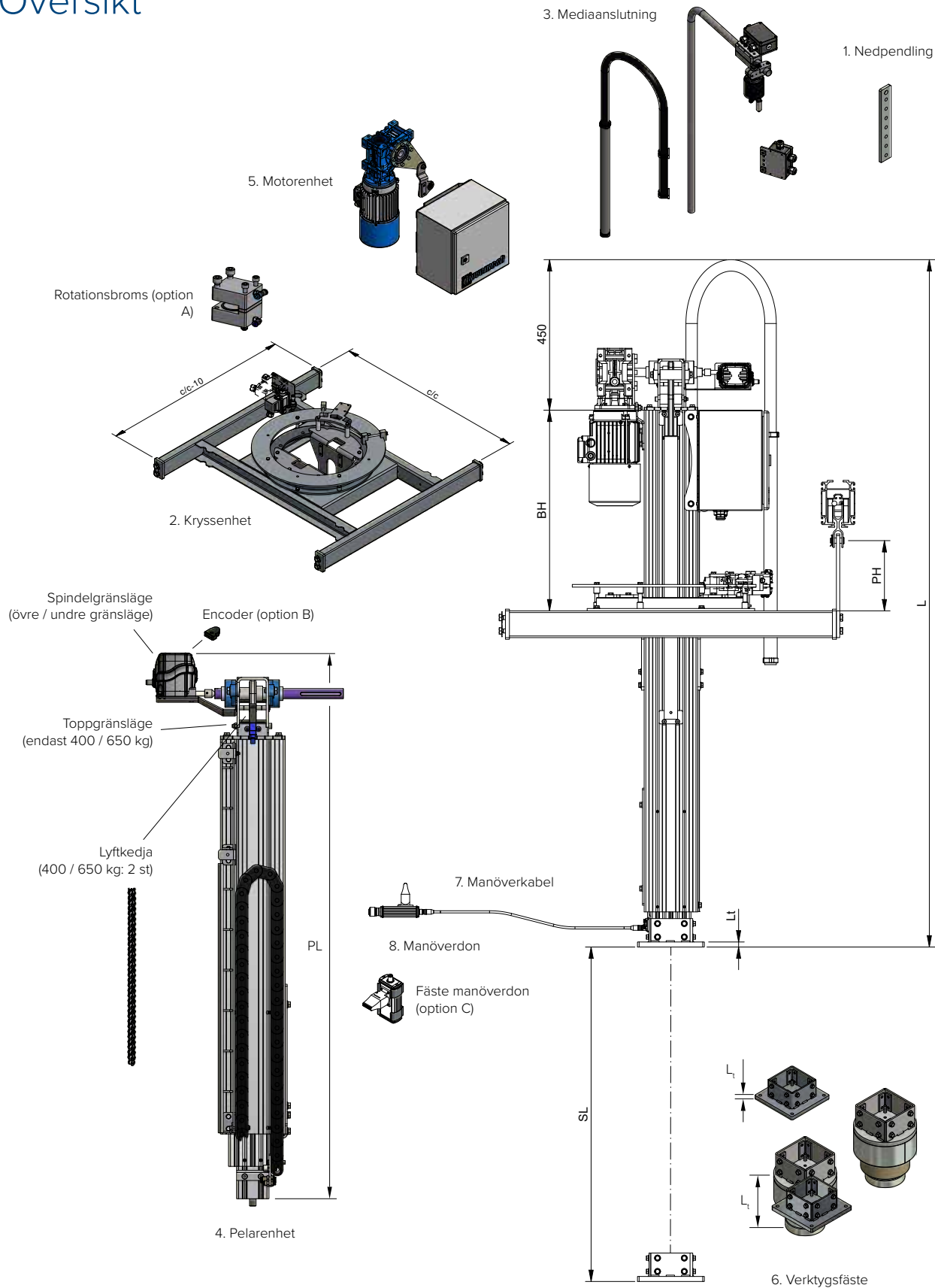


150-3 / 250-3 kg



400 / 650 kg

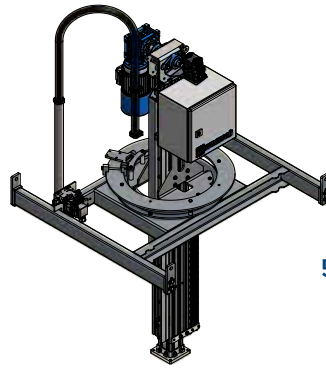
Översikt



$$L = PL + L_m + L_t$$

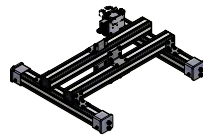
1 + 2 + (3) + 4 + 5 + 6 + 7 + 8 + PH + BH + (A/B/C) : Mechlift Pro E specifikation

75



(5) 75 kg (Min¹) Max last
120/80 Profil MP
500 Nm Max moment
0,25 kW Motoreffekt
0-12 m/min Lyfthastighet
500-1500 mm Slaglängd SL
SL+755 mm Pelarlängd PL²
97-168 kg Egenvikt³

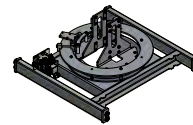
1. Nedpendlingar	Höjd PH (mm)	Antal	kg	c/c	#	#	#
Nedpendling PH 50	50	4	0,6	-	733833	733835	733837
Nedpendling PH 90-210*	90-130-170-210	4	1,1	-	742402	740940	740941
Nedpendling 4x PH 250-370*	250-290-330-370	1	<10	800	742403	740942	740944
Nedpendling 4x PH 250-370*	250-290-330-370	1	<11	1000	742405	740943	740945
Nedpendling 4x PH 410-490*	410-450-490	1	<12	800	742404	740946	740948
Nedpendling 4x PH 410-490*	410-450-490	1	<13	1000	742406	740947	740949
				Ø (mm)	12,5	16,5	20,5
				Passar löpvagn	LHB	AHB1.1/2	AHB3



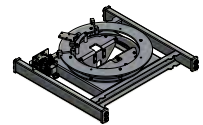
742745 / 742746

2. Kryssenheter	kg	#
Profilkryss c/c 800	26	742745
Profilkryss c/c 1000	29	742746

* Tillkas till vald höjd PH, se även Upphängningar sidan 14.



742701 / 742703



742700 / 742702

2. Kryssenheter	kg	°	#
Stålkryss, fäste upp c/c 800	53	0-310*	742701
Stålkryss, fäste upp c/c 1000	58	0-310*	742703
Stålkryss, fäste ned c/c 800	53	0-310*	742700
Stålkryss, fäste ned c/c 1000	58	0-310*	742702

* 310-360°, beror av mediaanslutning.



A. Tillval	kg	#
Rotationsbroms	0,4	742708

3. Mediaanslutning	L _m	kg	#
0-310° (standard)	240	1,4	742736
360° fri rotation, 6+12 pol	175	7,3	742737
360° fri rotation, 6 pol	175	6,5	742738
360° fri rotation, 6+12 pol, 2 pneu ⁵	175	7,6	742965
360° fri rotation, 6 pol, 2 pneu ⁵	175	6,7	742964

¹ För att övervinna friktionskraften från glidklotsarna

² Total längd: L = PL + L_m + L₁

³ Beror av konfiguration

⁴ Möjlig bygghöjd BH, se sidan 15.

⁵ Ø4 + Ø8.

4. Pelarenheter ⁴	PL	kg	#
Pelarenhet SL = 500	1255	29	742710
Pelarenhet SL = 750	1505	33	742711
Pelarenhet SL = 1000	1755	37	742712
Pelarenhet SL = 1250	2005	40	742713
Pelarenhet SL = 1500	2255	44	742714
Pelarenhet SL = 500-1500	SL+755	<44	742715

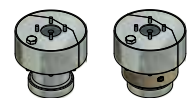
5. Motorenhet	kg	#
Motorenhet 75 kg	34	745019

B. Tillval	#
Encoder	742256

- Encodern förenklar positionering i Z-led.
- Monteras i spindelgränsläget.
- Teach-in-funktion.
- Kopplas direkt till Mechlif Pro (ingen extern PLC).



6. Verktygsadapttrar	L _t	kg	#
Verktygsfäste MP80	15	2,5	731500

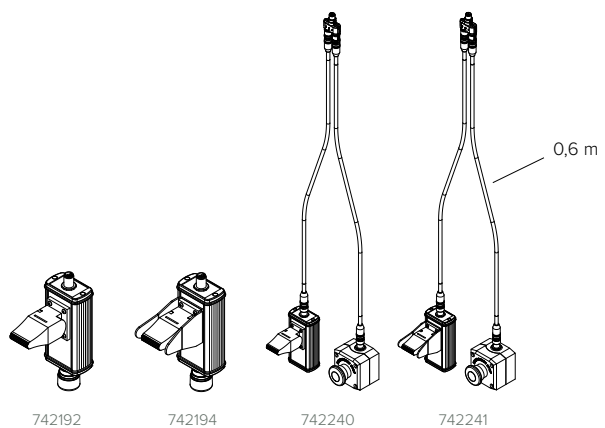


6. Verktygsadapttrar	L _t	kg	°	#
Rotationsenhet MP80	176	6,9	0-320	739850
Rotationsenhet MP80 broms	176	10	0-320	739851

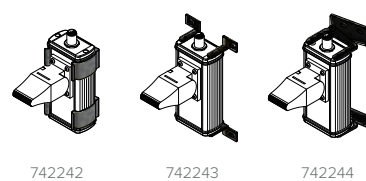
7. Manöverkabel*	#
Manöverkabel L = 0,6 m	740937
Manöverkabel L = 1,0 m	741586
Manöverkabel L = 2,0 m	741678
Manöverkabel L = 5,0 m	741679
Manöverkabel L = 7,5 m	741680

* Längd L från innerprofil till manöverdon.

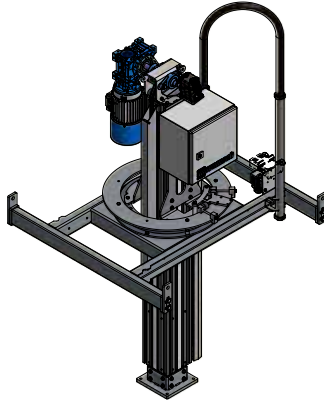
8. Manöverdon	#
Med nödstopp	742192
Med nödstopp + skydd	742194
Med separat nödstopp	742240
Med separat nödstopp + skydd	742241



C. Tillval	Enhet	#
Monteringsklämma	st	742242
Väggfäste	set	742243
Justerbart väggfäste	set	742244



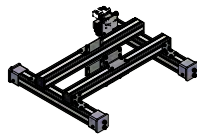
150 250



- (5) 150/250 kg** (Min¹) Max last
- 160/120** Profil MP
- 800 Nm** Max moment
- 0,75 kW** Motoreffekt
- 0-10 m/min** Lyfthastighet
- 500-1500 mm** Slaglängd SL
- SL+805 mm** Pelarlängd PL²
- 122-212 kg** Egenvikt³

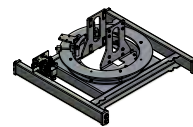
1. Nedpendlingar	Höjd PH (mm)	Antal	kg	c/c	#	#
Nedpendling PH 50	50	4	0,6	-	733835	733837
Nedpendling PH 90-210*	90-130-170-210	4	1,1	-	740940	740941
Nedpendling 4x PH 250-370*	250-290-330-370	1	<10	800	740942	740944
Nedpendling 4x PH 250-370*	250-290-330-370	1	<11	1000	740943	740945
Nedpendling 4x PH 410-490*	410-450-490	1	<12	800	740946	740948
Nedpendling 4x PH 410-490*	410-450-490	1	<13	1000	740947	740949
				Ø (mm)	16,5	20,5
				Passar löpvagn	AHB1.1/2	AHB3

* Tillkas till vald höjd PH, se även Upphängningar sidan 14.

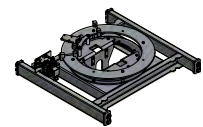


742747 / 742748

2. Kryssenheter	kg	#
Profilkryss c/c 800	27	742747
Profilkryss c/c 1000	30	742748



742705 / 742707



742704 / 742706

2. Kryssenheter	kg	°	#
Stålkryss, fäste upp c/c 800	61	0-310*	742705
Stålkryss, fäste upp c/c 1000	66	0-310*	742707
Stålkryss, fäste ned c/c 800	61	0-310*	742704
Stålkryss, fäste ned c/c 1000	66	0-310*	742706

* 310-360°, beror av mediaanslutning.



A. Tillval	kg	#
Rotationsbroms	0,4	742708

3. Mediaanslutning	L _m	kg	#
0-310° (standard)	240	1,4	742736
360° fri rotation, 6+12 pol	175	7,3	742737
360° fri rotation, 6 pol	175	6,5	742738
360° fri rotation, 6+12 pol, 2 pneu ⁵	175	7,6	742965
360° fri rotation, 6 pol, 2 pneu ⁵	175	6,7	742964

¹ För att övervinna friktionskraften från glidklotsarna

² Total längd: L = PL + L_m + L_t

³ Beror av konfiguration

⁴ Möjlig bygghöjd BH, se sidan 15.

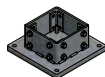
⁵ Ø4 + Ø8.

4. Pelarenheter ⁴	PL	kg	#
Pelarenhet SL = 500	1305	40	742716
Pelarenhet SL = 750	1555	46	742717
Pelarenhet SL = 1000	1805	53	742718
Pelarenhet SL = 1250	2055	60	742719
Pelarenhet SL = 1500	2305	66	742720
Pelarenhet SL = 500-1500	SL+805	<66	742721

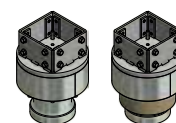
5. Motorenhet	kg	#
Motorenhet 150 kg	43	745020
Motorenhet 250 kg	43	745021

B. Tillval	#
Encoder	742256

- Encodern förenklar positionering i Z-led.
- Monteras i spindelgränsläget.
- Teach-in-funktion.
- Kopplas direkt till Mechlift Pro (ingen extern PLC).



6. Verktygsadapttrar	L _t	kg	#
Verktygsfäste MP120	15	6,0	731501

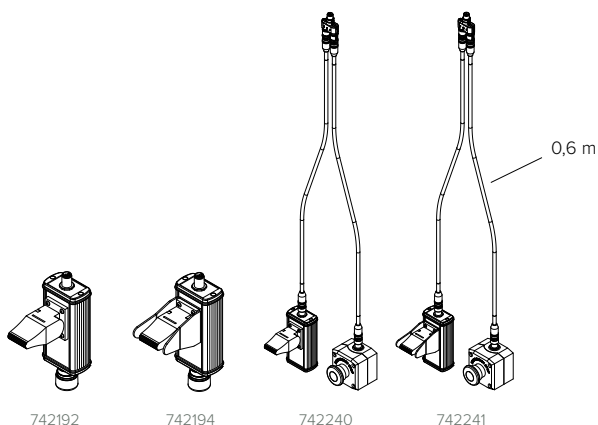


6. Verktygsadapttrar	L _t	kg	°	#
Rotationsenhet MP120	191	12	0-320	739852
Rotationsenhet MP120 broms	191	15	0-320	739853

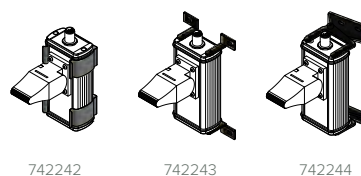
7. Manöverkabel*	#
Manöverkabel L = 0,6 m	740937
Manöverkabel L = 1,0 m	741586
Manöverkabel L = 2,0 m	741678
Manöverkabel L = 5,0 m	741679
Manöverkabel L = 7,5 m	741680

* Längd L från innerprofil till manöverdon.

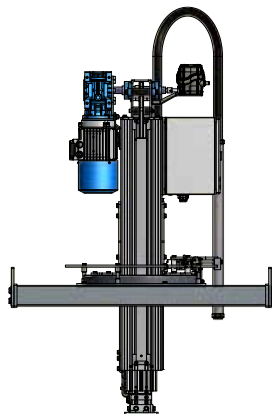
8. Manöverdon	#
Med nödstopp	742192
Med nödstopp + skydd	742194
Med separat nödstopp	742240
Med separat nödstopp + skydd	742241



C. Tillval	Enhet	#
Monteringsklämma	st	742242
Väggfäste	set	742243
Justerbart väggfäste	set	742244



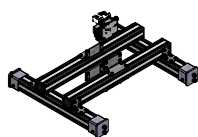
150-3 250-3



(5) 150-3/250-3 kg (Min¹) Max last
160/120/80 Profil MP
500 Nm Max moment
0,75 kW Motoreffekt
0-10 m/min Lyfthastighet
500-2000 mm Slaglängd SL
SL/2+850 mm Pelarlängd PL²
117-203 kg Egenvikt³

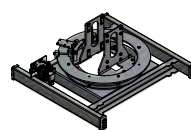
1. Nedpendlingar	Höjd PH (mm)	Antal	kg	c/c	#	#
Nedpendling PH 50	50	4	0,6	-	733835	733837
Nedpendling PH 90-210*	90-130-170-210	4	1,1	-	740940	740941
Nedpendling 4x PH 250-370*	250-290-330-370	1	<10	800	740942	740944
Nedpendling 4x PH 250-370*	250-290-330-370	1	<11	1000	740943	740945
Nedpendling 4x PH 410-490*	410-450-490	1	<12	800	740946	740948
Nedpendling 4x PH 410-490*	410-450-490	1	<13	1000	740947	740949
				Ø (mm)	16,5	20,5
				Passar löpvagn	AHB1.1/2	AHB3

* Tillkas till vald höjd PH, se även Upphängningar sidan 14.

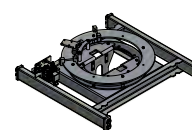


742747 / 742748

2. Kryssenheter	kg	#
Profilkryss c/c 800	27	742747
Profilkryss c/c 1000	30	742748



742705 / 742707



742704 / 742706

2. Kryssenheter	kg	°	#
Stålkryss, fäste upp c/c 800	61	0-310*	742705
Stålkryss, fäste upp c/c 1000	66	0-310*	742707
Stålkryss, fäste ned c/c 800	61	0-310*	742704
Stålkryss, fäste ned c/c 1000	66	0-310*	742706

* 310-360°, beror av mediaanslutning.



A. Tillval	kg	#
Rotationsbroms	0,4	742708

3. Mediaanslutning	L _m	kg	#
0-310° (standard)	240	1,4	742736
360° fri rotation, 6+12 pol	175	7,3	742737
360° fri rotation, 6 pol	175	6,5	742738
360° fri rotation, 6+12 pol, 2 pneu ⁵	175	7,6	742965
360° fri rotation, 6 pol, 2 pneu ⁵	175	6,7	742964

¹ För att övervinna friktionskraften från glidklotsarna

² Total längd: L = PL + L_m + L_t

³ Beror av konfiguration

⁴ Möjlig bygghöjd BH, se sidan 15.

⁵ Ø4 + Ø8.

4. Pelarenheter ⁴	PL	kg	#
Pelarenhet SL = 500	1100	38	742722
Pelarenhet SL = 750	1225	42	742723
Pelarenhet SL = 1000	1350	46	742724
Pelarenhet SL = 1250	1475	50	742725
Pelarenhet SL = 1500	1600	54	742726
Pelarenhet SL = 525-1475	SL/2+850	<62	745205
Pelarenhet SL = 1525-2000	SL/2+850	<62	745206

5. Motorenhet	kg	#
Motorenhet 150 kg	43	745020
Motorenhet 250 kg	43	745021

B. Tillval	#
Encoder	742256

- Encodern förenklar positionering i Z-led.
- Monteras i spindelgränsläget.
- Teach-in-funktion.
- Kopplas direkt till Mechlif Pro (ingen extern PLC).



6. Verktygsadapttrar	L _t	kg	#
Verktygsfäste MP80	15	2,5	731500

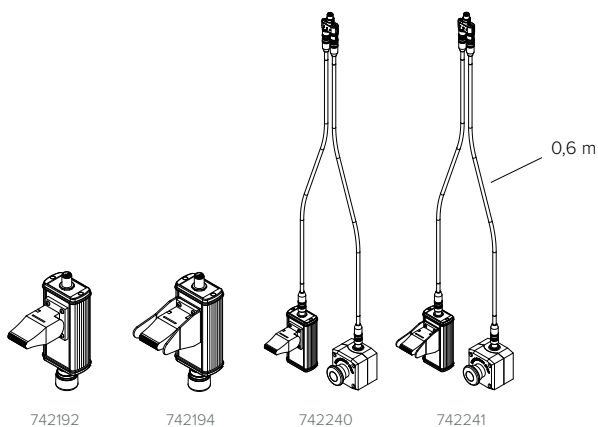


6. Verktygsadapttrar	L _t	kg	°	#
Rotationsenhet MP80	176	6,9	0-320	739850
Rotationsenhet MP80 broms	176	10	0-320	739851

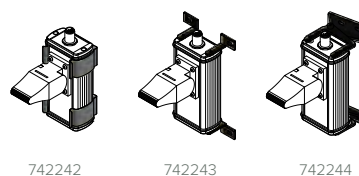
7. Manöverkabel*	#
Manöverkabel L = 0,6 m	740937
Manöverkabel L = 1,0 m	741586
Manöverkabel L = 2,0 m	741678
Manöverkabel L = 5,0 m	741679
Manöverkabel L = 7,5 m	741680

* Längd L från innerprofil till manöverdon.

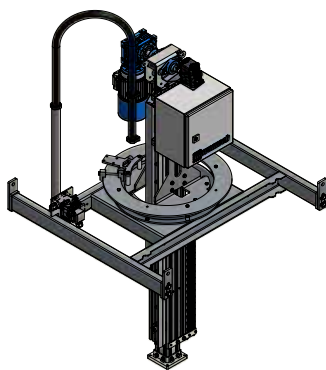
8. Manöverdon	#
Med nödstopp	742192
Med nödstopp + skydd	742194
Med separat nödstopp	742240
Med separat nödstopp + skydd	742241



C. Tillval	Enhet	#
Monteringsklämma	st	742242
Väggfäste	set	742243
Justerbart väggfäste	set	742244



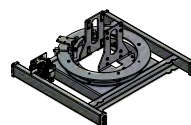
400
650



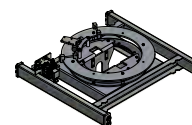
400/650 kg	Max last
160/120	Profil MP
1500 Nm	Max moment
1,5 kW	Motoreffekt
0-10 m/min	Lyfthastighet
600-1500 mm	Slaglängd SL
SL+1000 mm	Pelarlängd PL ¹
164-253 kg	Egenvikt ²

1. Nedpendlingar	Höjd PH (mm)	Antal	kg	c/c	#	#	
Nedpendling PH 50	50	4	0,6	-	733835	733837	
Nedpendling PH 90-210*	90-130-170-210	4	1,1	-	740940	740941	
Nedpendling 4x PH 250-370*	250-290-330-370	1	<10	800	740942	740944	
Nedpendling 4x PH 250-370*	250-290-330-370	1	<11	1000	740943	740945	
Nedpendling 4x PH 410-490*	410-450-490	1	<12	800	740946	740948	
Nedpendling 4x PH 410-490*	410-450-490	1	<13	1000	740947	740949	
					Ø (mm)	16,5	20,5
					Passar löpvagn	AHB1.1/2	AHB3

* Tillkas till vald höjd PH, se även Upphängningar sidan 14.



742705 / 742707



742704 / 742706

2. Kryssenheter	kg	°	#
Stålkryss, fäste upp c/c 800	61	0-310*	742705
Stålkryss, fäste upp c/c 1000	66	0-310*	742707
Stålkryss, fäste ned c/c 800	61	0-310*	742704
Stålkryss, fäste ned c/c 1000	66	0-310*	742706

* 310-360°, beror av mediaanslutning.



A. Tillval	kg	#
Rotationsbroms	0,4	742708

3. Mediaanslutning	L _m	kg	#
0-310° (standard)	240	1,4	742736
360° fri rotation, 6+12 pol	175	7,3	742737
360° fri rotation, 6 pol	175	6,5	742738
360° fri rotation, 6+12 pol, 2 pneu ⁴	175	7,6	742965
360° fri rotation, 6 pol, 2 pneu ⁴	175	6,7	742964

¹ Total längd: L = PL + L_m + L₁

² Beror av konfiguration

³ Möjlig bygghöjd BH, se sidan 15.

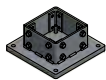
⁴ Ø4 + Ø8.

4. Pelarenheter ³	PL	kg	#
Pelarenhet SL = 600	1600	68	742728
Pelarenhet SL = 750	1750	72	742729
Pelarenhet SL = 1000	2000	79	742730
Pelarenhet SL = 1250	2250	86	742731
Pelarenhet SL = 1500	2500	93	742732
Pelarenhet SL = 500-1500	SL+1000	<93	742733

5. Motorenhet	kg	#
Motorenhet 400 kg	57	745022
Motorenhet 650 kg	57	745023

B. Tillval	#
Encoder	742256

- Encodern förenklar positionering i Z-led.
- Monteras i spindelgränsläget.
- Teach-in-funktion.
- Kopplas direkt till Mechlif Pro (ingen extern PLC).

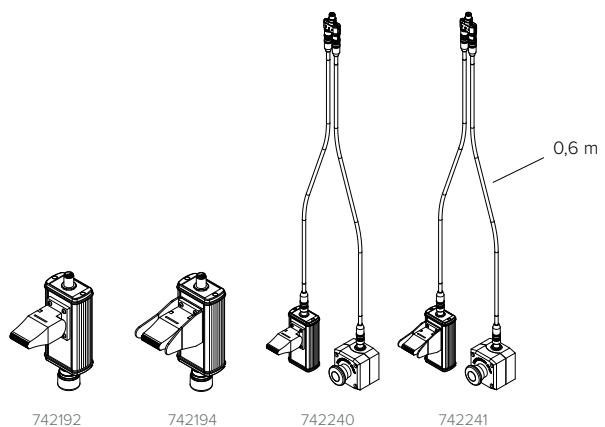


6. Verktygsadapttrar	L _t	kg	#
Verktygsfäste MP120	15	6,0	731501

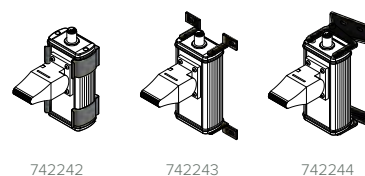
7. Manöverkabel*	#
Manöverkabel L = 0,6 m	740937
Manöverkabel L = 1,0 m	741586
Manöverkabel L = 2,0 m	741678
Manöverkabel L = 5,0 m	741679
Manöverkabel L = 7,5 m	741680

* Längd L från innerprofil till manöverdon.

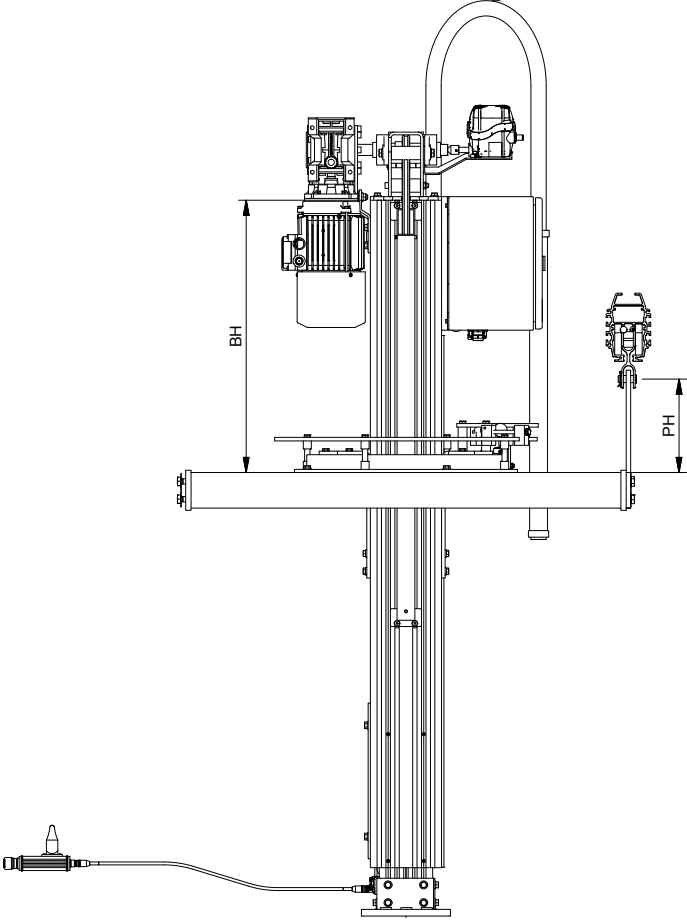
8. Manöverdon	#
Med nödstopp	742192
Med nödstopp + skydd	742194
Med separat nödstopp	742240
Med separat nödstopp + skydd	742241



C. Tillval	Enhet	#
Monteringsklämma	st	742242
Väggfäste	set	742243
Justerbart väggfäste	set	742244



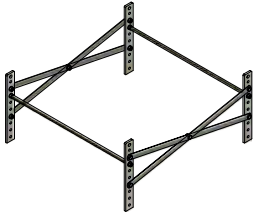
Nedpendingar



733833 / 35 / 37



740940-41 / 742402



740942-49 / 742403-06

Bygghöjd BH

Notera att bygghöjd BH anges från övre profilände till kryssenhetens ovasida för samtliga varianter.

75 kg

Bygghöjd BH	SL	500	750	1000	1250	1500
Profilkryss	mm	460 - 850 (655*)	460 - 1100 (780*)	460 - 1350 (905*)	460 - 1600 (1030*)	460 - 1850 (1155*)
Stålkryss, upp	mm	630 - 960 (795*)	630 - 1210 (920*)	630 - 1460 (1045*)	630 - 1710 (1170*)	630 - 1960 (1295*)
Stålkryss, ned	mm	450 - 686 (568*)	450 - 936 (693*)	450 - 1186 (818*)	450 - 1436 (943*)	450 - 1686 (1068*)

150/250 kg

Bygghöjd BH	SL	500	750	1000	1250	1500
Profilkryss	mm	460 - 930 (695*)	460 - 1180 (820*)	460 - 1430 (945*)	460 - 1680 (1070*)	460 - 1930 (1195*)
Stålkryss, upp	mm	630 - 1045 (835*)	630 - 1295 (960*)	630 - 1545 (1085*)	630 - 1795 (1210*)	630 - 2045 (1335*)
Stålkryss, ned	mm	500 - 770 (610*)	500 - 1020 (735*)	500 - 1270 (860*)	500 - 1520 (985*)	500 - 1770 (1110*)

150-3/250-3 kg

Bygghöjd BH	SL	500	750	1000	1250	1500	2000
Profilkryss	mm	460 - 590 (525*)	460 - 715 (585*)	460 - 840 (650*)	460 - 965 (710*)	460 - 1090 (775*)	460 - 1340 (900*)
Stålkryss, upp	mm	630 - 710 (670*)	630 - 835 (730*)	630 - 960 (795*)	630 - 1085 (855*)	630 - 1210 (920*)	630 - 1460 (1045*)
Stålkryss, ned	mm	500*	500 - 575 (510*)	500 - 700 (575*)	500 - 825 (635*)	500 - 950 (700*)	500 - 1200 (825*)

400/650 kg

Bygghöjd BH	SL	600	750	1000	1250	1500
Profilkryss	mm	460 - 580 (520*)	460 - 830 (645*)	460 - 1080 (770*)	460 - 1330 (895*)	460 - 1580 (1020*)
Stålkryss, upp	mm	630 - 650 (640*)	630 - 775 (700*)	630 - 900 (765*)	630 - 1025 (825*)	630 - 1150 (890*)
Stålkryss, ned	mm	500 - 520 (510*)	500 - 670 (560*)	500 - 900 (675*)	500 - 1025 (735*)	500 - 1150 (800*)

* Standardvärde

WORLD-CLASS LIFTING SOLUTIONS



MOVOMECH AB
E-mail: sales@movomech.com
www.movomech.se

Copyright © 2019 Movomech AB #2024-06-13