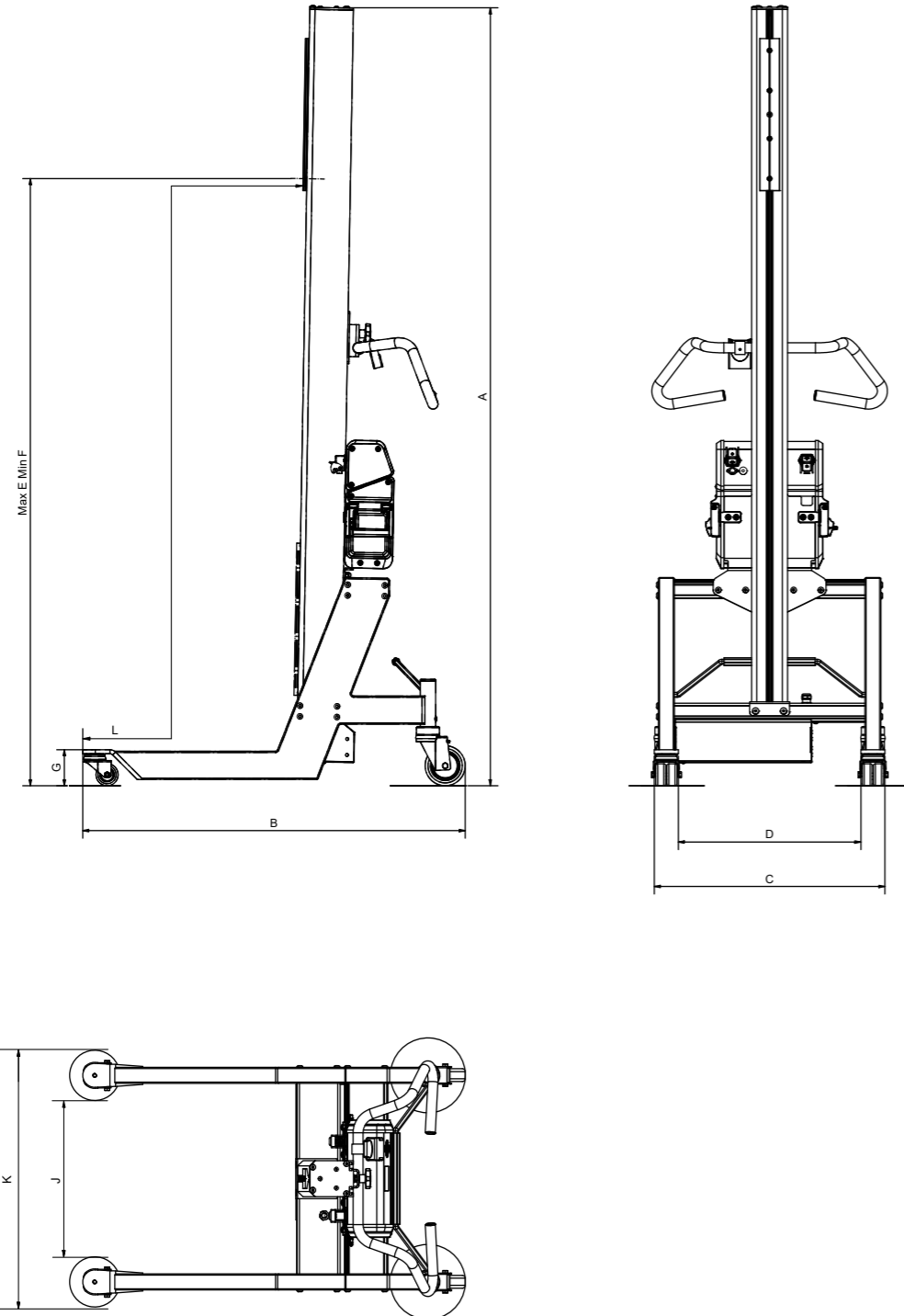


# Lift&Drive 225PRX

Tekniskdata



## Mått



Modell *	A	B	C	D	E	F	G	J	K	L
225PRX (mm)	2000	990	578	454	1568	308	142	339	693	529
225PRX, låga hjul (mm)	1948	956	590	440	1516	256	90	391	641	528

\*Referensmodell är alltid modell med standardhöjd på pelare, standardbredd och standardhjul.

## Teknisk data

Beskrivning	Lift&Drive 225PRX
Totalvikt (kg)*	62
Maxlast inklusive verktygsvikt 400 mm från masten (kg)	225
Max lyfthastighet utan last (mm/s)	65
Viktbelastningsförhållande	0,28
Finns i rostfritt utförande	Ja
Minsta svängradie (Ø mm)	1098
Säkerhetsgodkännanden	CE

## Batteri val

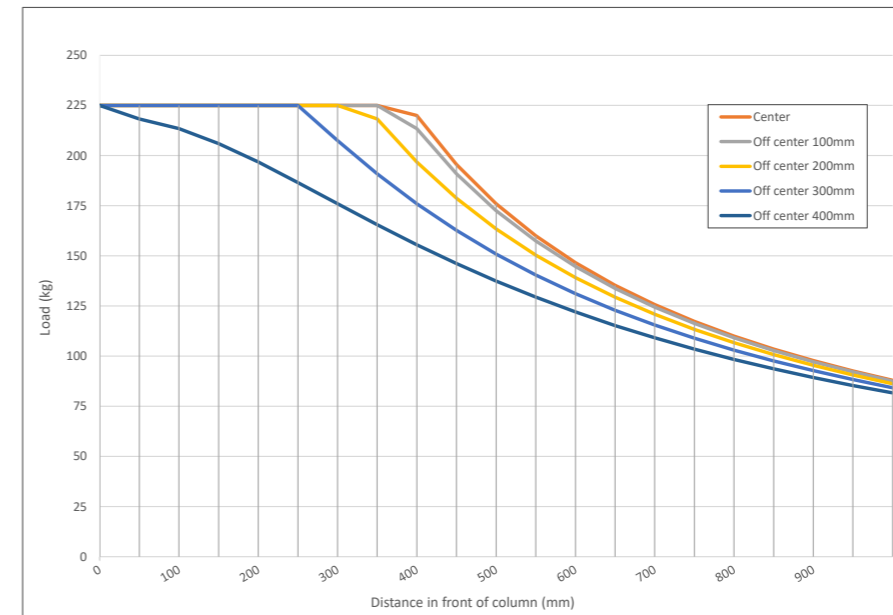
Batterityp	LiFePO4 eller VRLAAGM
Nominell batterispänning (VDC)	24
Batterikapacitet (Ah)	10 LiFePO4, 12 AGM, 17 AGM,

## Laddare

Batteriladdare (A)	1.5 or 4
Max laddnings-spänning (VDC)	29
Nominal input voltage (VAC)	100-240 ±10%
Tillgängliga kontaktmodeller	Plug Type A – North America Plug Type C – Europe Plug Type G – UK Plug Type I – AU / NZ
Säkerhet - Laddare 1.5A	CE, cCSAus, IEC EN 60601-1, IEC EN 60601-1-2
Säkerhet - Laddare 4A	CE, UL, CSA

\* Lägsta totalvikt, Utan verktyg och med Li batteri  
\*\* Prestanda under optimala förhållanden

## Lastkapacitet



## Tillgängliga verktyg och tillbehör

Verktyg	Tillbehör
Rullspjut	Laddhållare
Expand&Turn	
Squeeze&Turn	
Turn	
Tillval: Specialbyggda verktyg	

