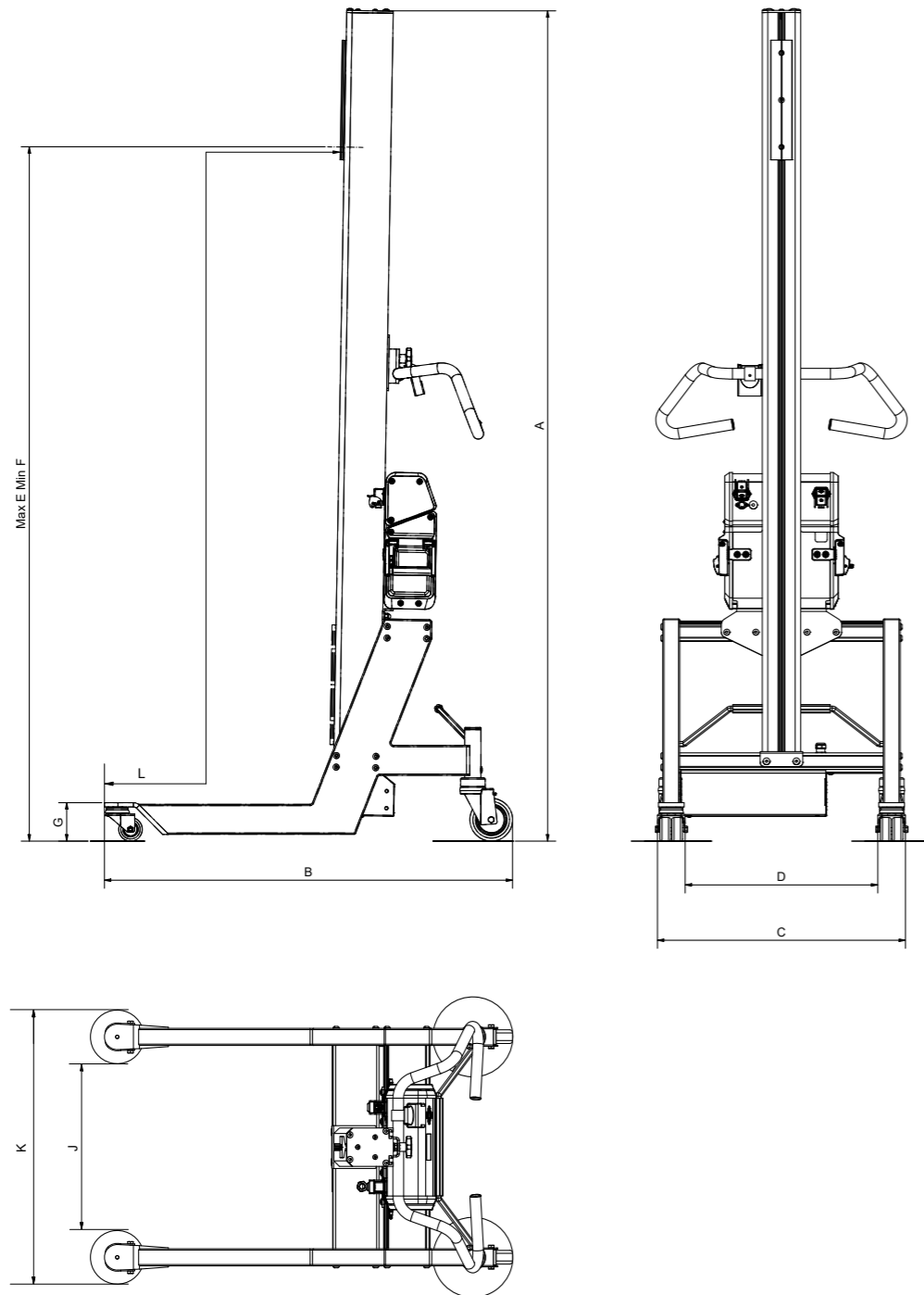


Lift&Drive 175PRX

Tekniskdata



Mått



Modell *	A	B	C	D	E	F	G	J	K	L
175PRX (mm)	2000	990	578	454	1676	311	142	339	693	529
175PRX, låga hjul (mm)	1948	956	590	440	1624	259	90	391	641	528

*Referensmodell är alltid modell med standardhöjd på pelare, standardbredd och standardhjul.

Teknisk data

Beskrivning	Lift&Drive 175PRX
Totalvikt (kg)*	61
Maxlast inklusive verktygsvikt 400 mm från masten (kg)	175
Max lyfthastighet utan last (mm/s)	78
Viktbelastningsförhållande	0,35
Finns i rostfritt utförande	Ja
Minsta svängradie (Ø mm)	1128
Säkerhetsgodkännanden	CE

Batteri val

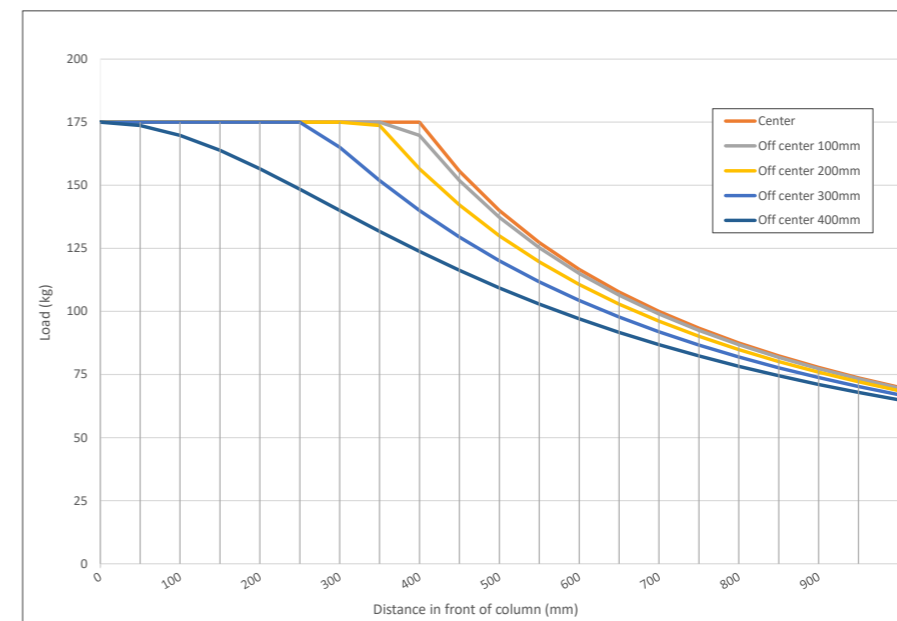
Batterityp	LiFePO4 eller VRLA AGM
Nominell batterispänning (VDC)	24
Batterikapacitet (Ah)	10 LiFePO4, 12 AGM, 17 AGM,

Laddare

Batteriladdare (A)	1.5 or 4
Max laddnings- spänning (VDC)	29
Nominal input voltage (VAC)	100-240 ±10%
Tillgängliga kontaktmodeller	Plug Type A – North America Plug Type C – Europe Plug Type G – UK Plug Type I – AU / NZ
Säkerhet - Laddare 1.5A	CE, cCSAus, IEC EN 60601-1, IEC EN 60601-1-2
Säkerhet - Laddare 4A	CE, UL, CSA

* Lägsta totalvikt, Utan verktyg och med Li batteri
** Prestanda under optimala förhållanden

Lastkapacitet



Tillgängliga verktyg och tillbehör

Verktyg	Tillbehör
Rullspjut	Laddhållare
Expand&Turn	
Squeeze&Turn	
Turn	
Tillval: Specialbyggda verktyg	

