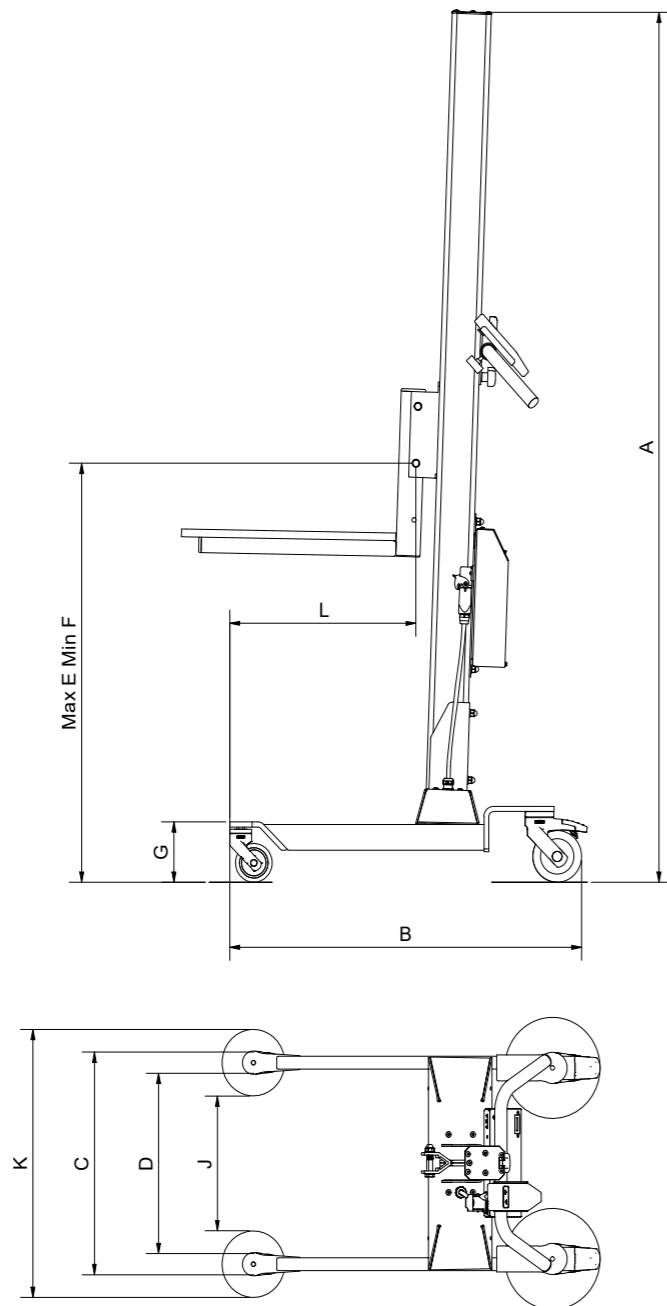


Lift&Drive 90E

Teknisk data



Mått



Modell *	A	B	C	D	E	F	G	J	K	L
90E -250 pelare (mm)	1443	734	435	345	1227	266	117	261	519	363
90E (mm)	1693	734	435	345	1477	266	117	261	519	363
90E +250 pelare (mm)	1943	734	435	345	1727	266	117	261	519	363
90E +500 pelare (mm)	2193	734	435	345	1977	266	117	261	519	363
90E -250 pelare låg (mm)	1412	734	435	345	1196	235	86	498	519	363
90E low (mm)	1657	734	435	345	1317	235	86	498	519	363
90E +250 pelare låg (mm)	1907	734	435	345	1567	235	86	498	519	363
90E +500 pelare låg (mm)	2157	734	435	345	1817	235	86	498	519	363

*Referensmodell är alltid modell med standardhöjd på pelare, standardbredd och standardhjul.

Teknisk data

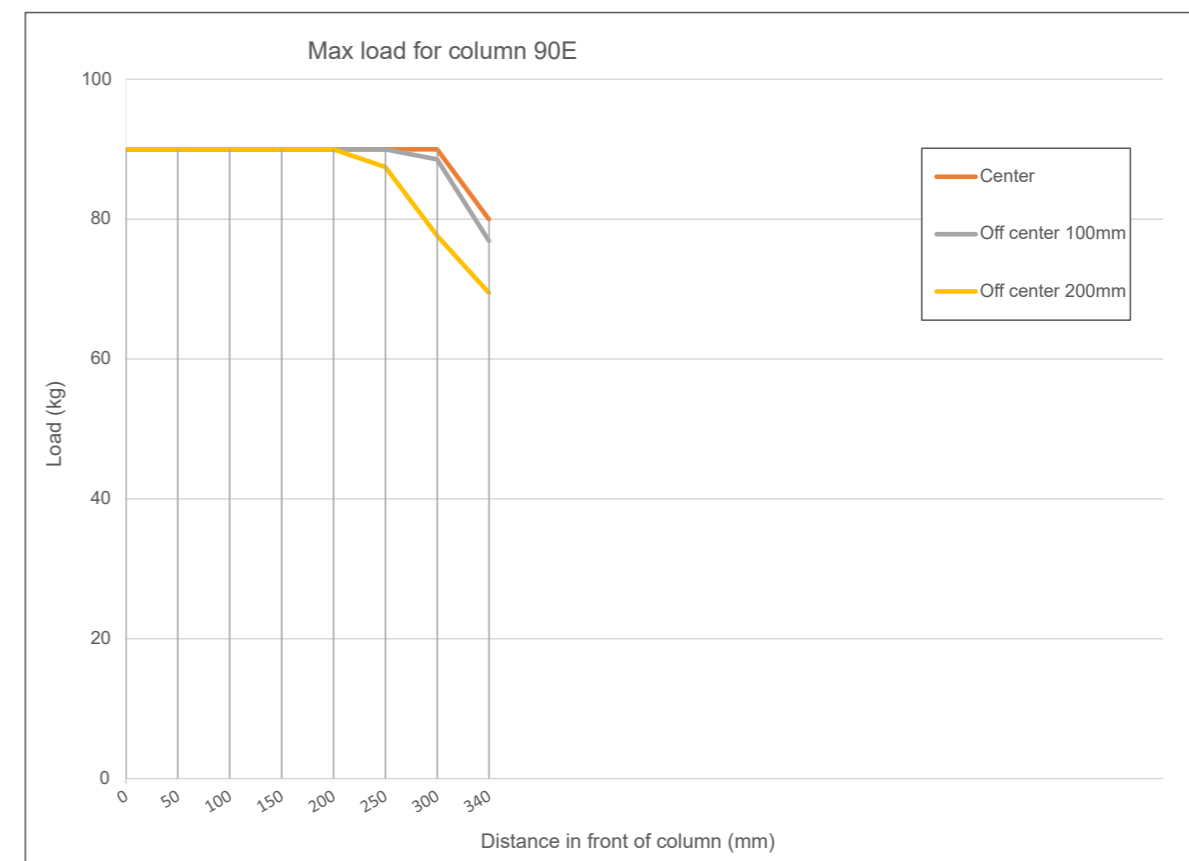
Data	90E
Minsta svängradie	Ø722
Totalvikt	31
Maxlast inklusive verktygsvikt (kg)	90
Lyfthastighet med och utan last (mm/s)	83
Motorbroms	Ja
Finns i rostfritt utförande	Ja
Säkerhet	CE

* Runt mittpunkten mellan diagonalt motsatta svängbara hjul
**Batteriladdaren är CSA-certifierad

Batterier

Batteri	Gastäta ventilreglerade blybatterier
Nominell batterispänning	24V DC (12V x 2)
Batterikapacitet	7.2 Ah
Nominell laddspänning	27.6V underhållsladdning. 29V max laddning.
Nominell laddström	1350 mA - 2400 mA
Tillgängliga kontaktmodeller	Typ A - Nordamerika Typ C - Europa Typ G - Storbritannien Typ I - Australien

Lastkapacitet



Tillgängliga verktyg och tillbehör

Verktyg	Tillbehör
Flak, med eller utan sidorullar	Förvaringshylla
Flak med våg	V-Block
Fällbart flak för backar	Backhållare
Gaffel, gafflar till back med/utan fällbart flak	Förvaringshylla
Rullspjut	Soppåsehållare, enkel/dubbel
	Hållare saldolista
	Laddhållare

