

MOBICHAIN™

Flexibler Auslegerkran für ergonomisches Heben

Mobichain - Ein einzigartiges Produkt, das die Leichtgängigkeit eines Mobilkrans mit Gelenkausleger mit den schnellen, präzisen und stufenlosen Hubbewegungen über eine integrierte Mechchain Pro kombiniert.

Die höhenverstellbare Hubsäule, die mobile oder feste Montage, eine Reichweite von bis zu 4 Metern und eine Hubkapazität von bis zu 125 kr machen Mobichain zu einem außergewöhnlichen Produkt für die ergonomische und nachhaltige Handhabung.



PRODUKTMERKMALE

- Mobile Lösung mit frequenzgeregeltem Hebegerät für sanfte, stufenlose Hebe- und Senkbewegungen
- Hohe Präzision kombiniert mit hoher Hubgeschwindigkeit
- Steuerung mit Joystick
- Kompakte, niedrige Bauhöhe und leiser Betrieb
- Einfach mit Handhubwagen zu transportieren
- Zum Anschluss an eine 230-V-Steckdosen

Mobile Lösung mit frequenzgeregelter Hubeinheit

Mobichain - Ein einzigartiges Produkt, das die Leichtgängigkeit eines Mobilkrans mit Gelenkausleger mit den schnellen, präzisen und stufenlosen Hubbewegungen über eine integrierte Mechchain Pro kombiniert.

Ergonomie im Fokus

Die Hub- und Senkbewegungen werden über einen Joystick gesteuert, der freihängend oder in einen Greifer integriert ist.

Es gibt viele Möglichkeiten

Die höhenverstellbare Hubsäule, die mobile oder feste Montage, eine Reichweite von bis zu 4 Metern und eine Hubkapazität von bis zu 125 kg machen Mobichain zu einem außergewöhnlichen Produkt für die ergonomische und nachhaltige Handhabung.

Encoder

Der Mechchain Pro II kann optional mit einem Drehgeber ausgestattet werden. Dies ermöglicht die Einrichtung von frei programmierbaren Zwischenpositionen, zusätzlich zu den standardmäßigen Endschaltern. Auf diese Weise können z.B. eine untere Endposition sowie max. zwei weitere Stopp/Start-Positionen entlang des Hubs eingestellt werden. Diese Positionen werden in einem, in den Frequenzumrichter integrierten, Speicher gespeichert und bleiben auch im Falle eines Stromausfall erhalten.

Mobichain vereint Funktion und Ergonomie in einem modernen Produktdesign, das den Anforderungen und Bedürfnissen der Zukunft gerecht wird.

Der ergonomische Heber

Sie können auf einfache und flexible Art und Weise ein Handhabungsgerät für Säcke zusammen mit der Mechchain Pro manövrieren.

Easy sack ist ergonomisch ausgezeichnet geeignet für alle, die Säcke heben, schneiden und entleeren müssen.

Die sanften, stufenlosen Bewegungen und die hochpräzise Positionierung sorgen dafür, dass der Sack beim Schneiden und Entleeren in Position bleibt.

Kontaktieren Sie Movomech, um zu erfahren, wie Mobichain Ihrem Unternehmen helfen kann.

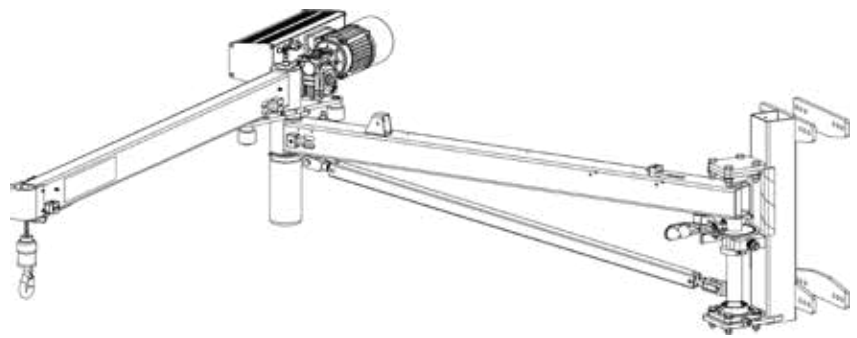


Das modulare Plattenhebegerät **Easypanel** von Movomech erleichtert das Heben von Platten, Kartons und Plattenmaterial in vielen verschiedenen Gewerken und Branchen.

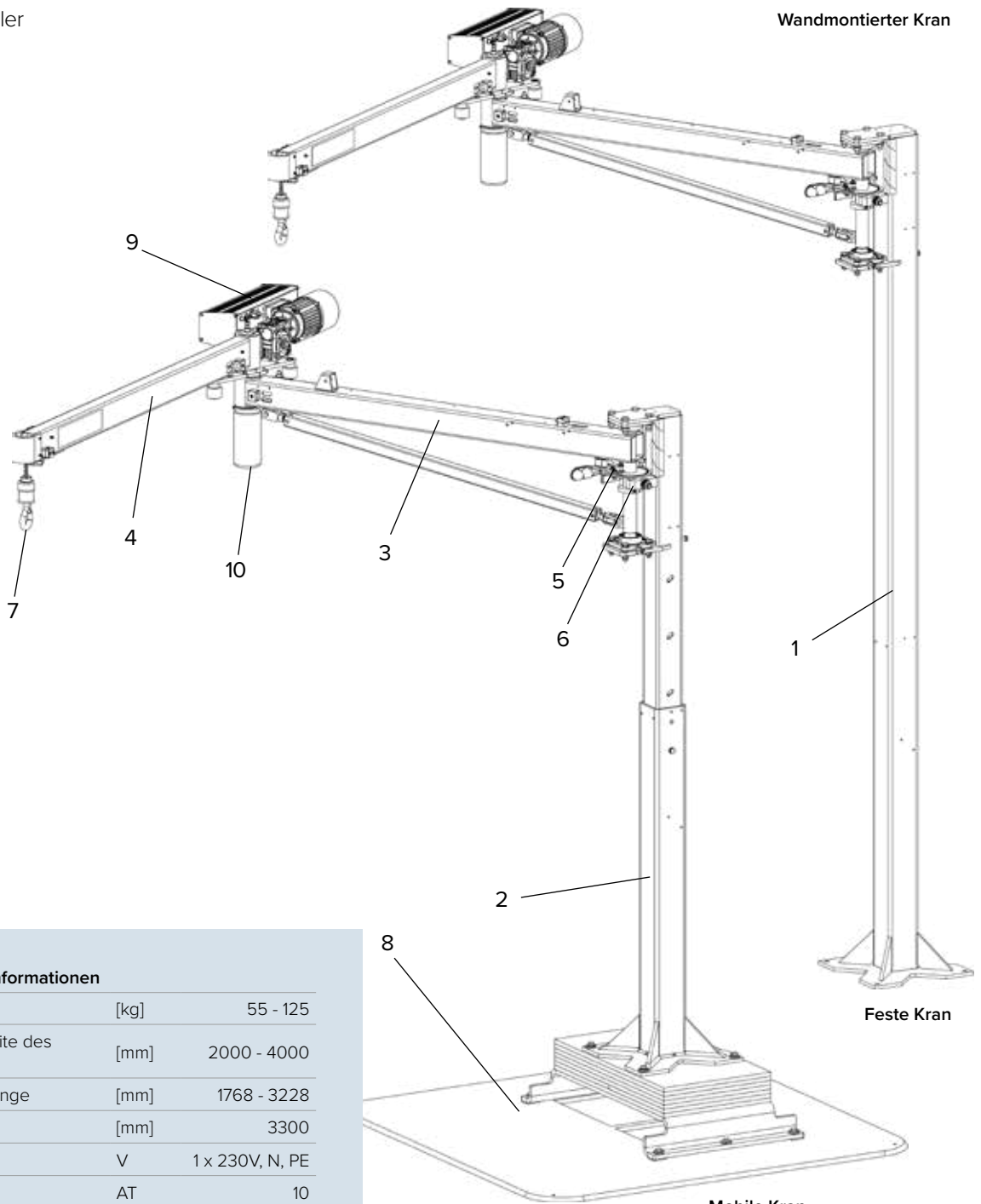
Das Panel-Handling-Tool-Konzept verfügt über eine großzügige Anzahl an Zubehör und Konfigurationsmöglichkeiten - und ist damit perfekt an jeden einzigartigen Arbeitsplatz angepasst.

In der entriegelten Position ist der Steuergriff vertikal ausbalanciert und wird während des gesamten Arbeitsprozesses auf der für den Bediener ergonomisch richtigen Höhe gehalten.

1. Feste Säule (B Fix)
2. Verstellbare Säule (B, B+500)
3. Innerer arm
4. Äußerer arm
5. Drehbegrenzer (zubehör)
6. Park- und driftbremse
7. Hubhaken
8. Mobile Fußplatte
9. Mechchain
10. Kettensammler



Wandmontierter Kran

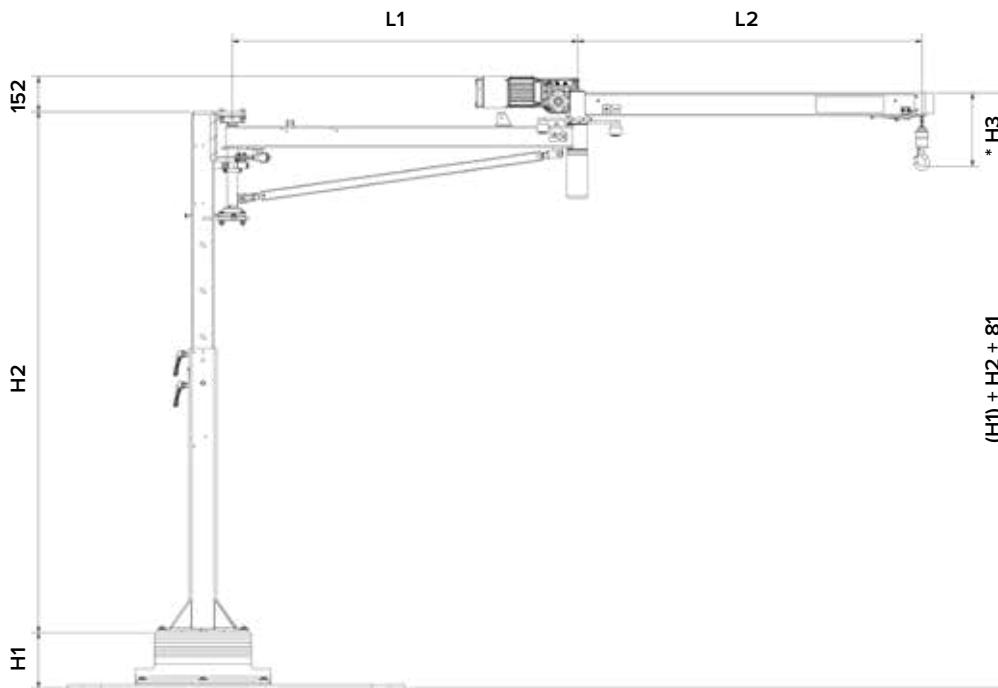


Feste Kran

Mobile Kran

Technische Informationen

Max. Last	[kg]	55 - 125
Max. Reichweite des Auslegerarms	[mm]	2000 - 4000
Max. Säulenlänge	[mm]	1768 - 3228
Arbeitsweg	[mm]	3300
Spannung	V	1 x 230V, N, PE
Sicherung	AT	10
Hubgeschwindigkeit	m/s	0-10



* Je nach Typ des Hakens, Drehgelenks usw.

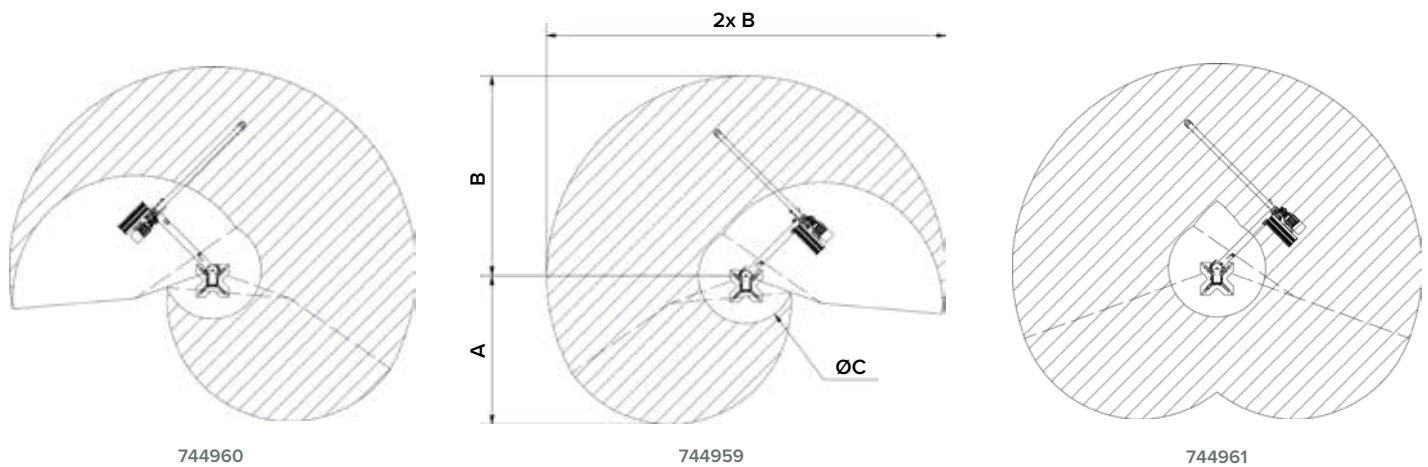
Die Abmessungen werden auch bei der Wahl von Spiralschlauch und/oder Spiralkabel beeinflusst.

L1	L2	A	B	ØC
1000	1000	1342	2000	695
1000	1500	1842	2500	1187
1500	1500	2013	3000	783
1500	2000	2513	3500	1348
2000	2000	2684	4000	1044

Konfiguration

1. Arbeitsbereich

- Mobichain links hängend 744960
- Mobichain rechshängend 744959
- Mobichain vollständige rotation 744961



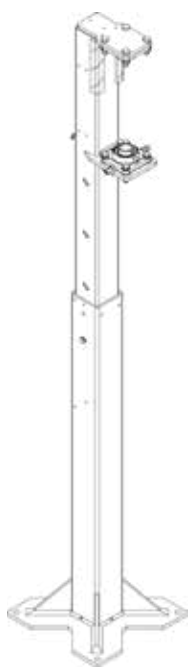
Einschränkung der Außenarmrotation

Konfiguration

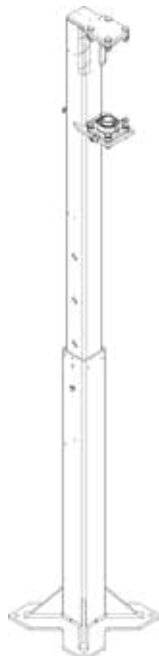
2. Turm / Wandhalterung	Spezifikation	#
* Verstellbarer Turm	Höhe (H2) 1768-2728 mm	743253
* Verstellbarer Turm+ 500 mm	Höhe (H2) 2268-3228 mm	743254
** Fester Turm	Max höhe (H2) = 3500 mm	743953
Wandhalterung		743255

* Verstellbare Säule in 50-mm-Abständen

** Feste Säulenhöhe min. 1700 mm, max. 3500 mm



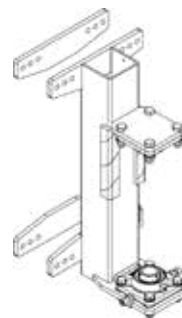
743253



743254

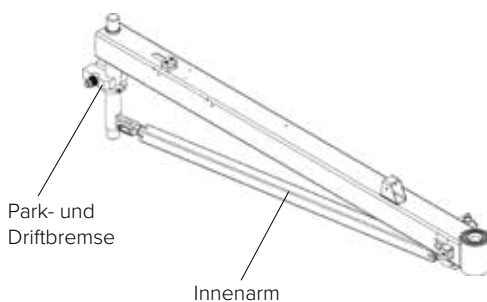


743953

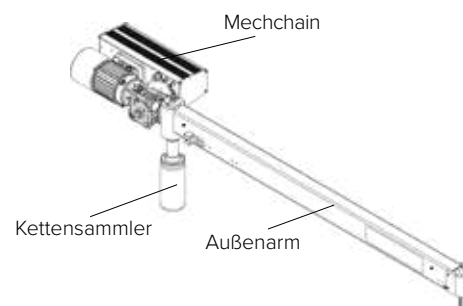


743255

3. Innenarm	Länge	#
Innenarm	1000 mm	744926
Innenarm	1500 mm	744927
Innenarm	2000 mm	744928



3. Außenarm	Länge	#
Außenarm	1000 mm	745217
Außenarm	1500 mm	744772
Außenarm	2000 mm	744773



Außenarm muss sein = oder 500 mm > Innenarm

Kranoptionen

1. Zubehör

Drehbegrenzer **743974**

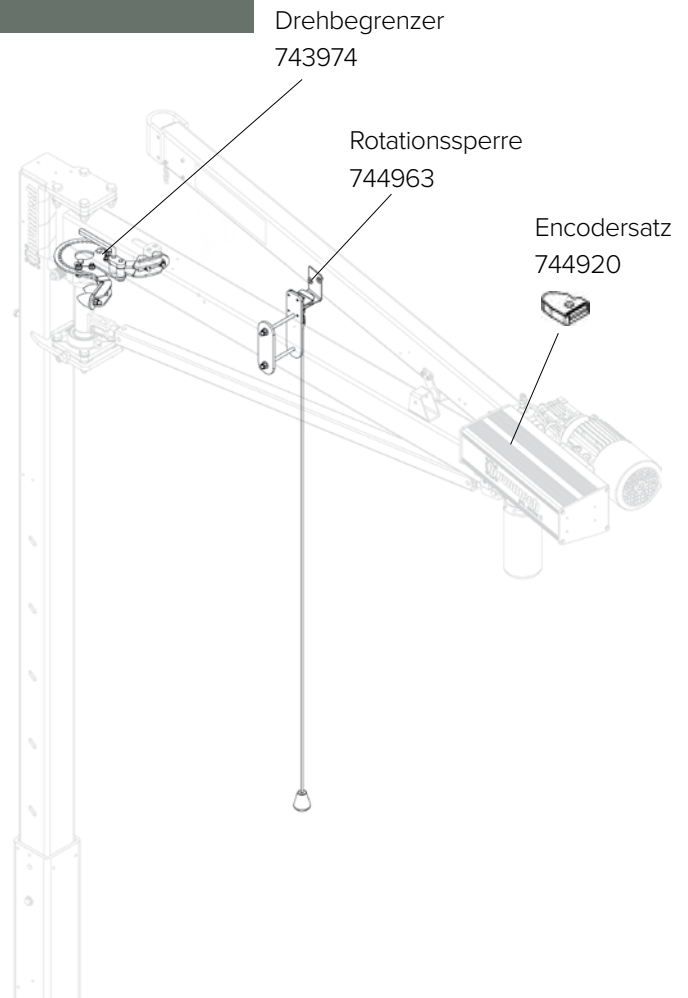
2. Zubehör

Rotationssperre **744963**

3. Zubehör

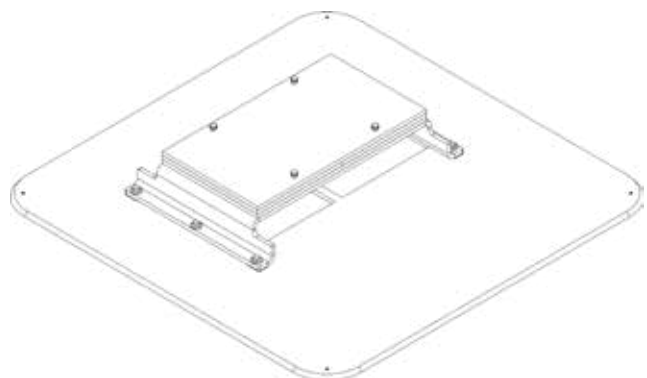
Encodersatz für die Positionierung **744920**

- Die Encoder vereinfacht Positionierung in der Z-Richtung.
- In der Getriebeendschalter montiert.
- Teach-in-Funktion.
- Direkter Anschluss an Mechchain Pro II (keine externe SPS).



4. Mobile fußplatte

Höhe (H1)	Arme	Last	#
181 mm	1 m + 1 m	125 kg	742425
211 mm	1 m + 1,5 m	100 kg	743251
241 mm	1,5 m + 1,5 m	85 kg	743418
286 mm	1,5 m + 2 m	70 kg	743562
316 mm	2 m + 2m	55 kg	744929

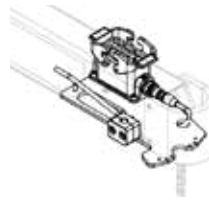


Steuerkabel - Hängend

1. Schnittstelle Außenarm

#

Hängekabel M17	744774
Hängekabel M17 + Ø10 pneu	744775



744774



744775

2. Steuerkabel - Hängend

Länge

#

Steuerkabel M17	2500 mm	742955
-----------------	---------	--------



3. Haken

Höhe

#

Kettenhaken mit damper	H3 = 320 mm	731418
Sicherheitshaken m. Drehgelenks	H3 = 350 mm	731637
Drehgelenk m. Elek. 8P + Pneu Ø8	H3 = 700 mm	744779
Drehgelenk m. Pneu Ø8	H3 = 700 mm	744780



731418



731637



744779



744780

4. Bedienungsvorrichtung

#

M17 Steuereinheit mit Notstopp	742195
M17 Steuereinheit mit Schutz + Notstopp	742196
M17 Steuereinheit mit Schutz + Notstopp + Griff	742197



742195



742196

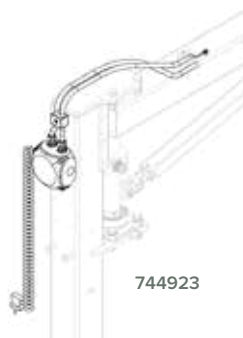


742197

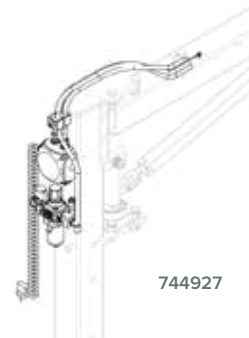
5. Medienversorgung

#

Elektrisch	744923
Elektrisch + Pneu Ø10	744924



744923



744927

Optionales Zubehör

1. Optional

#

Befestigungsschelle

742242

Wandhalterung

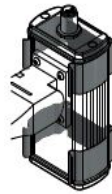
742243

Verstellbare wandhalterung

742244

Box

742346



742242



742243



742244



742346

2. Balancer

#

Balancer für kabel

745095



Steuerkabel - Spirale

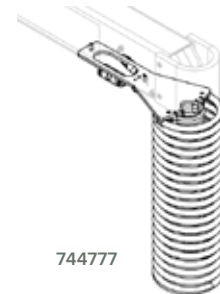
1. Schnittstelle Außenarm

#

Spiralkabel M12	744776
Spiralkabel M12 + Ø10 pneu	744777



744776



744777

2. Steuerkabel

Länge

#

Steuerkabel M12	300 mm	743105
Steuerkabel M12	600 mm	740937
Steuerkabel M12	1000 mm	741586
Steuerkabel M12	2000 mm	741678
Steuerkabel M12	5000 mm	741679
Steuerkabel M12	7500 mm	741680



3. Haken

Höhe

#

Kettenhaken mit damper	H3 = 320 mm	731418
Sicherheitshaken m. Drehgelinks	H3 = 350 mm	731637
Drehgelenk m. Elek. 8P + Pneu Ø8	H3 = 700 mm	744779
Drehgelenk m. Pneu Ø8	H3 = 700 mm	744780



731418



731637



744779



744780

4. Bedienungsvorrichtung

#

M12 Steuereinheit mit Notstopp	742192
M12 Steuereinheit 2Draht + Notstopp	742194
M12 Steuereinheit 2w externer Notstopp	742240
M12 Steuereinheit 2v Schutz + externer Notstopp	742241



742192



742194



742240



742241

5. Medienversorgung

#

Elektrisch	744923
Elektrisch + Pneu Ø10	744924



744923



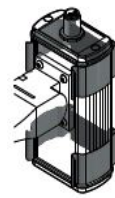
744924

Optionales Zubehör

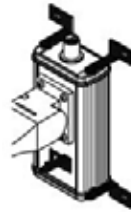
1. Optional

#

Befestigungsschelle	742242
Wandhalterung	742243
Verstellbare wandhalterung	742244
Box	742346



742242



742243



742244



742346



WORLD-CLASS LIFTING SOLUTIONS

AUTOMOBILINDUSTRIE

Audi | Autoliv | BMW | DAF | DaimlerChrysler | Faurecia | Ford | General Motors | Jaguar | Johnson Controls | Lear Corporation | MAN | Mercedes Benz | Nissan | Renault | Opel | Peugeot | Porsche | Scania | Tower Automotive | Volkswagen | Volvo AB | Volvo Cars

ANLAGENBAUER

ABB | Comau | Dürr | KUKA | Lear Corporation | Magna | ThyssenKrupp | TMS | VDL Steelweld

ALLGEMEINE INDUSTRIE

ABB | Airbus | Alfa Laval | Arla | Arvin Industries | Arvin Meritor | Atlas Copco Tools | Astra Zeneca | Ballingslöv | Cardo | Carglass | Carlsberg Sverige | Daloc | Danfoss | Dooria | DynaMate | Dynapac | Electrolux | European Furniture Group | Finja | Geberit | GPI Systems | Husqvarna | IFÖ | Jeldwen | Kilsgaard | Kinnarps | Orresta dörr | Outokumpu | Pilkington | Randek BauTech | Saab AB | Schenk | SKF | Statoil | Swedese | Tarkett | TESA | TMHMS | Westinghouse



Movomech International GmbH
E-mail: info@movomech.de
Web: www.movomech.de