

Lyftvagnar

Elektriska och mobila lyftlösningar







Smart moves
for safe work

Lyft smartare. Lyft säkrare. Lyft med självförtroende.

Pronomic är lyft- och flyttlösningföretaget som erbjuder smarta och smidiga materialhanteringssystem för hållbar säkerhet på jobbet.

OM PRONOMIC



Om Pronomic

Målet för Pronomic är att skapa en säkrare och effektivare arbetsmiljö för de anställda. Hade det inte varit gynnsamt att undvika belastningsskador genom bättre lyft och smartare hantering av dina olika manuella lyftoperationer? Med våra lyftlösningar får du mer gjort. Alla lyftrörelser är kontrollerade vilket ökar säkerheten i dina processer, vilket resulterar i färre olyckor av gods och personal.

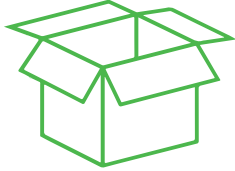
Du kan lyfta vad du vill

Våra kunder använder våra lyftlösningar som hjälp för att hantera rullar, fat, lådor, säckar, plastbehållare, paneler, containrar eller färdiga produkter. De ger bättre lyft och underlättar matning och påfyllning av maskiner, flyttning av material och verktyg, montering av komponenter i ställ etcetera. Våra lyftlösningar håller högsta kvalitet och som marknadsledande tillverkare av lyftutrustning levererar vi skräddarsydda lösningar anpassade för flera användningsområden.

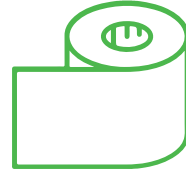
Pronomic är en pålitlig partner

I över 30 år har vi hjälpt våra kunder med deras svåra lyftutmaningar inom tillverkning och lager över hela världen. Vår personal har lång erfarenhet i branschen och är alltid tillgängliga för en konstruktiv diskussion. I Sveriges produktionsanläggning utvecklar och tillverkar vi ergonomisk lyftutrustning riktad till kunder över hela världen. Våra lyftvagnar hjälper till att hantera föremål upp till 325 kg effektivt, ergonomiskt och säkert. Ergonomisk lyftutrustning som säkrar dina lyft och bidrar till en bättre och säkrare arbetsplats. Välkommen till Pronomic!

Vad vill du lyfta?



Boxar och lådor



Rullar



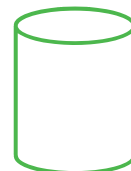
Hinkar



Tunnor



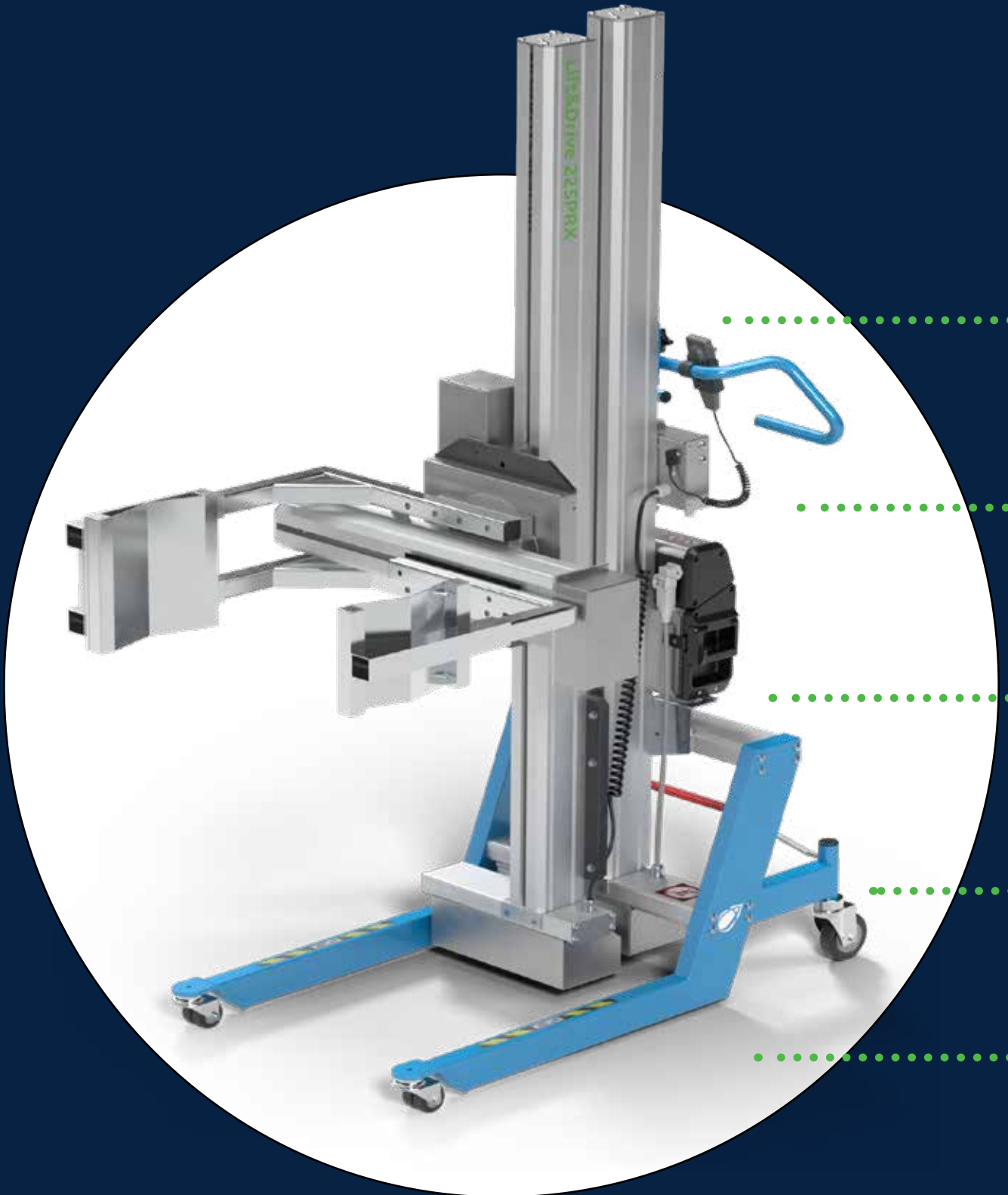
Påfyllningsrör



Tratt

Modulär design

Vi erbjuder ett modulärt produktkoncept som låter dig anpassa och skräddarsy din lösning för att bäst passa dina specifika behov.



Anpassa din lösning

Modulkonceptet är grunden till våra lösningar, vilket ger dig nästan obegränsade möjligheter att bygga en lyftlösning helt anpassad efter dina behov. Denna möjlighet gäller våra lyftvagnar, kranar och saxbord. På den här sidan kan du se ett exempel på vår modulära lyftvagn och de delar som är flexibla. Eftersom alla arbetsplatser är olika tycker vi att det är ytterst viktigt att göra våra lösningar anpassningsbara och ergonomiska för att öka din säkerhet på jobbet.

Kolumn

Lyftpelarna finns i olika standardhöjder och kan även specialtillverkas för att ge exakt önskad lyfthöjd. Som ett alternativ finns även en teleskopmast som erbjuder dubbla lyfthöjden.

Verktyg

Vi har ett brett utbud av standardverktyg som exempelvis lastplattformar, gafflar samt vår Squeeze&Turn. Utöver detta tillverkar vi även många kundspecifika verktyg.

Batteri

Vårt batteri är lätt med lång livslängd, designat för ergonomisk hantering. Den kan snabbt och enkelt tas bort eller installeras, vilket säkerställer effektiv och sömlös drift.

Chassi

Vi erbjuder varierande bredder, höjder och längder för chassit, samt specialtillverkade chassier.

Hjul

För att på bästa sätt anpassa vagnen efter arbetsplatsens behov erbjuder vi hjul i olika storlekar och material.

Vad händer härnäst?



Upptäck dina behov

Har du funderat på hur du kan förbättra arbetsmiljön och effektiviteten i din produktion? Ett sätt är att se över hur dina manuella lyftoperationer fungerar idag. Genom att investera i bättre lyftteknik kan du både minska risken för belastningsskador och öka produktiviteten.

Med våra lyftlösningar kan du utföra alla lyftrörelser på ett kontrollerat och säkert sätt. Detta leder till färre olyckor, både för personalen och för de produkter som hanteras. Vi utgår alltid från dina specifika behov och erbjuder anpassade lösningar som ger dig trygghet och förbättrade arbetsprocesser.

Skapa en lösning

Varje produktion har unika behov, och vi förstår vikten av att anpassa lyftlösningar som verkligen fungerar för just din verksamhet. Därför är vårt andra steg att skapa en lösning tillsammans med våra kunder. Det kan vara lyftlösningar för att exempelvis effektivt hantera allt från rullar och fat till lådor, säckar, plastbehållare, paneler och containrar. Oavsett om det gäller matning av maskiner, förflyttning av material, montering av komponenter eller påfyllning, så hittar vi en lösning som passar.

Som marknadsledande tillverkare av lyftutrustning är vi experter på att utveckla skräddarsydda lösningar. Genom nära samarbete med dig som kund skapar vi produkter som möter dina specifika behov och som håller högsta kvalitet. Tillsammans ser vi till att din produktion blir både säkrare och effektivare.

Bygg en optimerad lösning

Vårt sista steg alltid att bygga en optimerad lösning specifikt för dina behov. Vår erfarna personal finns tillgänglig för att diskutera dina utmaningar och tillsammans med dig utveckla den bästa möjliga lösningen.

I vår produktionsanläggning i Sverige designar och tillverkar vi ergonomisk lyftutrustning som effektivt hanterar föremål upp till 325 kg. Vi säkerställer att våra lyftlösningar inte bara är effektiva och säkra, utan även ergonomiska, vilket bidrar till en bättre arbetsmiljö. Oavsett var i världen du befinner dig, ser vi till att dina lyftprocesser blir både tryggare och mer produktiva.

1 ● **Upptäck dina behov**

2 ● **Skapa en lösning**

3 ● **Bygg en optimerad lösning**



BURKLE I

! Klämrisk



Lyftvagnar

Om Lyftvagnar



Våra anpassningsbara lyftvagnar förbättrar säkerheten på arbetsplatsen genom att minska antalet skador. Batteridrivna, underhållssvaga och utrustade med säkerhetsfunktioner garanterar tillförlitlig och säker hantering.

Fördelar

Sedan 1989 har våra lyftvagnar säkerställt en bättre arbetsmiljö samtidigt som de minskat antalet anställda med belastningsskador. Lyften blir enklare och säkrare och minskar därför risken för skador. Vi designar och tillverkar våra vagnar själva så de finns i olika storlekar, designs och modeller. Utbudet av modeller erbjuder många olika möjligheter eftersom de kan skräddarsys. Detta garanterar att du får en vagn som uppfyller ditt behov perfekt. Lyftvagnen är batteridrivna och kräver väldigt lite underhåll.

Vilken vagn passar dig bäst?

Alla våra lyftvagnar är utrustade med en inbyggd säkerhetskoppling för att undvika risk för kläm- och tippskador. Hela vårt sortiment av lyftvagnar finns i målat eller rostfritt stål.

Vi har 5 kategorier av lyftvagnar för olika ändamål. Till höger om dig hittar du vår kollektion.

Säker hantering

För maximal säkerhet är alla Lift&Drive-vagnar utrustade med en inbyggd säkerhetskoppling, som automatiskt kopplas ur när lasten sänks om den skulle stöta på ett hinder. Pelaren har skruvdragning vilket gör dem pålitliga och hållbara under många års drift.



Var kan man använda en lyftvagn?

Lyftvagnarna erbjuder avsevärda fördelar inom olika branscher, vilket ökar effektiviteten och säkerheten på arbetsplatsen. Här är några exempel på miljöer där våra vagnar har spelat en avgörande roll för att förbättra både effektivitet och ergonomi:

- Datacenter
- Apotek
- Industriella miljöer
- Bibliotek
- Stormarknader

Våra vagnar är designade för att minska fysisk belastning från manuella lyft och repetitiva rörelser, dessa vagnar främjar en hälsosammare arbetsmiljö, hjälper till att förebygga trötthet och minimera skador på arbetsplatsen.

Vilken vagn passar dig bäst?

Vårt utbud av vagnar

Pronomics sortiment av lyftvagnar erbjuder ett modulärt koncept för ergonomiska lyft, manövrering och hantering av ett brett utbud av produkter och material: lådor, kartonger, lådor, fat, fat, rullar, verktyg och komponenter eller färdiga produkter.

Lift&Drive ECO-serien

De minsta lyftvagnarna

De finns i både standard och branschanpassade utförande. Chassit är snyggt och smalt vilket gör det smidigt och lättmanövrerat.

Dessa vagnar är lämpliga för miljöer som:

- Apotek
- Bibliotek
- Detaljhandel och grosshandel



Lift&Drive IE-serien

Mellansortimentet av lyftvagnar

För krävande industrimiljöer med helsvetsat chassi vilket ger lösningen en bra stabilitet.

Dessa vagnar är lämpliga för miljöer som:

- Logistik och distribution
- Underhåll
- Kommersiella kök



Lift&Drive PRX-serien

De starkaste och mest flexibla lyftvagnarna

Största, mest stabila, kraftfulla och mest flexibla vagnar lämpade för industriella miljöer.

Det unika och beprövade modulkonceptet med tillhörande verktyg ger obegränsade möjligheter att lösa ditt behov.

Dessa vagnar är lämpliga för miljöer som:

- Mat & Dryck
- Tillverkare
- Farmaceutisk, kemisk och medicinsk tillverkning



Lift&Drive DC-serien

Server- och batterilyftare

Datacentervagnar har en kompakt design och är lätta att flytta runt i tigt designade datacenter. De har marknadens lägsta räckvidd ner till 1 U men kan fortfarande nå så högt som till 60 U.

Dessa vagnar är lämpliga för miljöer som:

- Datacenter



Värk Lågt rollmotstånd



Lift&Drive ECO

Lift&Drive ECO-serien är de mest kompakta elektriska lyftvagnarna som är lätta att använda och lägga undan.

OM

De är lätta att använda och lätta att lägga undan, vilket gör dem perfekta för arbetsmiljöer som kantiner och kök, kontor, bibliotek eller butiker.

Säkerhetskoppling

Vagnarna är smidiga och stabila att använda, med en lyftkapacitet på upp till 90 kg. Styret justeras enkelt för att passa alla förare, och säkerhetsfunktioner som överbelastningsskydd och säkerhetskoppling gör vagnarna säkra att använda även av oerfarna förare.

Minimalt underhåll

Lågt rullmotstånd kombinerat med optimalt vikt/kapacitetsförhållande möjliggör ergonomiska och säkra lyft utan risk för belastning. Den hållbara, högkvalitativa konstruktionen kräver endast minimalt underhåll.

Tekniska data	70ECO - 90ECO
Höjd	1443 - 2193 mm
Längd	734 mm
Bredd	435 mm
Min vikt	31 kg
Max lastkapacitet	70 kg
Max lyfthastighet	83 mm/s
CE-märkning	Ja



Sweden's pharmacies have been using the ECO trolley for over 25 years, which highlights its durability and simple lifting solution.

Enkel men uthållig



Lift&Drive IE

Lift&Drive IE-serien har enkla men kapabla elektriska lyftvagnar och har bredare och längre chassis jämfört med ECO-serien.

OM

IE-serien är lätt att använda och lätt att lägga undan, vilket gör den idealisk för arbetsmiljöer som logistik och distribution, underhåll, kommersiella kök – såväl som mer industriella tillämpningar.

Smidig hantering

Dessa vagnar är smidiga och stabila att använda, med en lyftkapacitet på 90 kg. Styret justeras enkelt för att passa alla användare, och säkerhetsfunktioner som överbelastningsskydd och säkerhetskoppling gör vagnen säker att använda även av oerfarna förare. Tack vare motorbromsen kan lasten hållas i upphöjt läge längre.

Ett ergonomiskt val

Lågt rullmotstånd kombinerat med optimalt vikt/kapacitetsförhållande möjliggör ergonomiska och säkra lyft utan risk för belastning. Den hållbara, högkvalitativa konstruktionen kräver endast minimalt underhåll.

Tekniska data	90IE
Höjd	1687 - 2182 mm
Längd	771 mm
Bredd	555 mm
Min vikt	45 - 95 kg
Max lastkapacitet	90 kg
CE-märkning	Ja



the perfect trolley for warehouses and storage facilities, which can also be adapted for more tools than the ECO trolley.

En modulär design



Lift&Drive PRX

Lift&Drive PRX-serien består av snabba elektriska lyftvagnar med litiumbatterier och en exakt och smidig lyftrörelse som ger bra känsla av kontroll och säkerhet.

OM

Modulär design ger mångsidighet, med ett brett utbud av lyftverktyg och andra alternativ. Detta låter dig anpassa vagnarna för en specifik uppgift. Vagnarnas högkvalitativa design är robust och pålitlig och kräver endast minimalt underhåll.

Lastkapacitet

Anpassa din Lift&Drive PRX för att möta hanteringskraven i dina lokaler. Lastkapaciteten är: 90 kg, 130 kg, 175 kg, 225 kg eller 325 kg. Allt detta med det bästa förhållandet mellan egenvikt och lastvikt.

Säkra lyft

Lågt rullmotstånd kombinerat med optimalt vikt/kapacitetsförhållande möjliggör ergonomiska och säkra lyft utan risk för belastning. Bakhjulen är utrustade med ett lättåtkomligt centralt bromssystem som även inkluderar riktningsspärr.

Tekniska data	90PRX	130PRX	175PRX	225PRX	325P
Höjd	1672 - 2232 mm	1672 - 2732 mm	1947 - 3000 mm	1947 - 3000 mm	1950 - 2950 mm
Längd	880 - 1304 mm	880 - 1304 mm	959 - 1384 mm	959 - 1384 mm	962 - 1356 mm
Bredd	550 - 1390 mm	550 - 1390 mm	576 - 1300 mm	576 - 1300 mm	712 mm
Min vikt	44 kg	48 kg	62 kg	65 kg	102 kg
Max lastkapacitet	90 kg	130 kg	175 kg	225 kg	325 kg
Max lyfthastighet	83 mm/s	132 mm/s	78 mm/s	65 mm/s	65 mm/s
CE-märkning	Ja	Ja	Ja	Ja	Ja

Lätt att manövrera



Lift&Drive DC

Lift&Drive DC-serien har vagnar som är kompakta och ergonomiska, som är lätta att manövrera i trånga utrymmen med svängbara hjul.

OM

Våra vagnar har en riktigt kompakt design och är lätta att flytta runt i täta utformade datacenter. De har marknadens lägsta räckvidd ner till 1 U men kan fortfarande nå så högt som till 60 U.

Lågt rullmotstånd

Dödvikten på vagnarna är nästan ingen och i kombination med 4 svängbara hjul är vagnen verkligen lätt att använda. Det låga rullmotståndet och den elektriska lyftkraften gör dessa vagnar till en verkligt ergonomisk och säker serverlyftslösning. Bakhjulen är utrustade med ett lättåtkomligt centralt bromssystem som även inkluderar riktningsslås.

Lastkapacitet

Max lyftkapacitet är 90 kg och vagnarna är släta och stabila. De har en robust, pålitlig och högkvalitativ design och kräver ett minimum av underhåll.

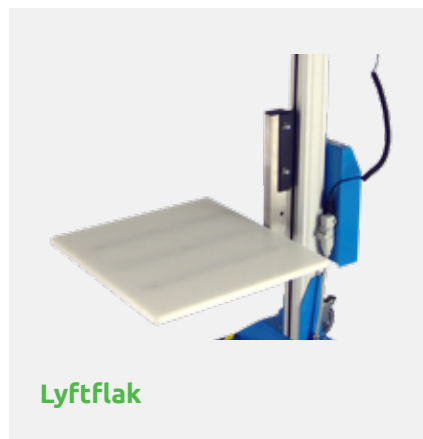
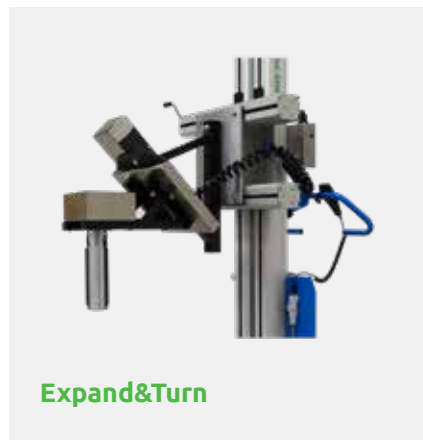
Tekniska data	DC09U42	DC09U52	DC15U42	DC15U60
Max höjd	2376 mm	2839 mm	2420 mm	3229 mm
Max längd	816 mm	960 mm	1058 mm	1209 mm
Min bredd	550 mm	565 mm	639 mm	648 mm
Min vikt	65 kg	85 kg	95 kg	122 kg
Max lastkapacitet	90 kg	90 kg	150 kg	150 kg
CE-märkning	Ja	Ja	Ja	Ja

Lyftvagnar

Verktyg

Pronomic tillhandahåller lyft- och förflyttningslösningar som möter tillverkningsindustrins höga krav, inklusive strikta hygien- och antistatiska krav vid behov. Vi kan skräddarsy lösningar som ger din arbetskraft möjlighet att hantera material, komponenter och verktyg säkert och utan påfrestningar – vilket ökar produktiviteten genom att frigöra arbetskraft. Precis som du, är vi stolta över att leverera högkvalitativa produkter som är byggda för att hålla, med all nödvändig dokumentation.





Lyftvagnar

Tillbehör

På Pronomic är vi företaget för lyft- och flyttlösningar som erbjuder smarta, smidiga materialhanteringssystem som säkerställer hållbar säkerhet på jobbet. Våra lyftvagnar kan skräddarsys med ett brett utbud av tillbehör för att möta dina specifika behov, vilket förbättrar både mångsidighet och funktionalitet i olika branscher.



Plattform för lådor



Förvaringshylla



Avfallspåshållare



Plattform med V-block



Listhållare



Hållare för batteriladdare

ESD

ESD-kit

BELT

Belt-kit

130P med flak





PRONOMIC AB

Box 5504
192 05 Sollentuna
Sverige
Tel: 08-544 706 60
sales@pronomic.se
pronomic.se

Smart moves
for safe work



©2022 Pronomic AB
Alla rättigheter är reserverade
All information i denna broschyr
stämmer vid tryckningstillfället.

Pronomisk förbehåller sig rätten
att ändra produktinformation
utan föregående meddelande.

Brochure_Title_SE_20220701